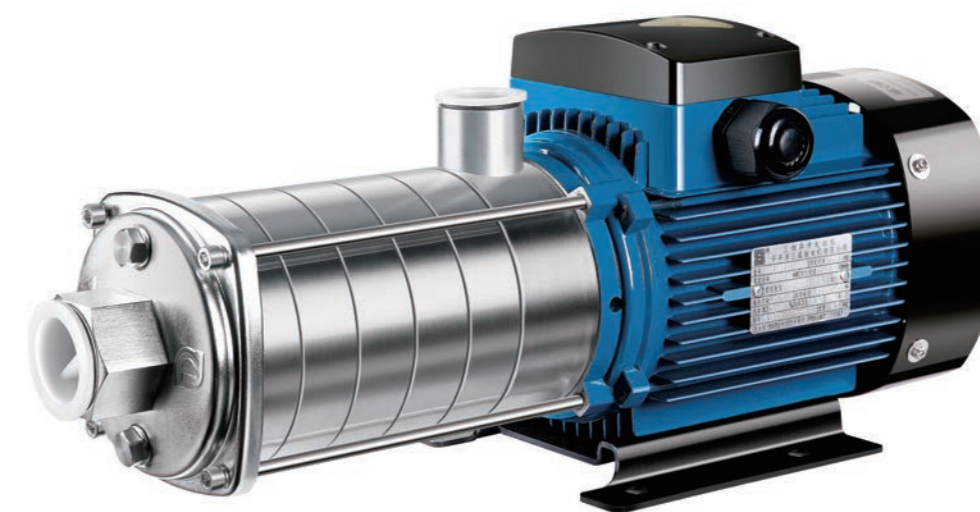


# CM

50Hz  
轻型  
卧式多级  
离心泵



中金环境旗下子公司  
股票代码:300145



## 公司简介

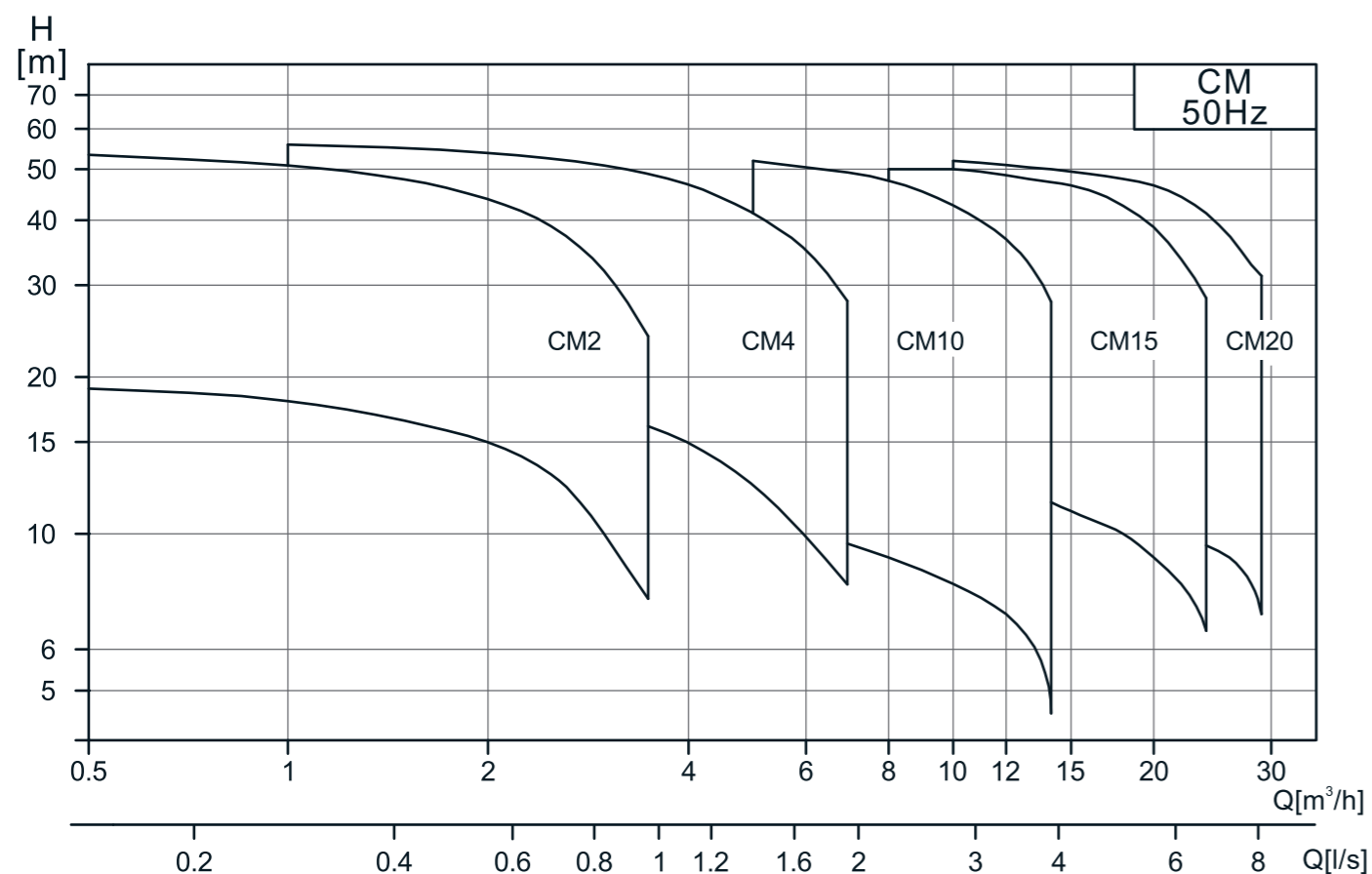
南方泵业股份有限公司（以下简称南方泵业）作为南方中金环境股份有限公司子公司——创建于1991年，于2010年12月9日在深圳交易所发行上市，股票代码：“300145”。2019年，南方泵业的年产量已经突破90万台/套，销售额突破30亿，并持续保持高速增长，不停创造着更大的辉煌。拥有着国家级企业技术中心的南方泵业，主打产品新一代CDM(F)轻型立式多级离心泵，超高能效， $MEI \geq 0.7$ ，并已经在2019年开发出同系列的高温型泵产品，满足了高温领域的用泵需求；各类不锈钢轻型泵系列产品保持稳定增长；成套智慧供水、排水设备技术领先；TD系列管道循环泵、NISO/NIS/NISF端吸离心泵、NSC系列中开泵、VTC系列长轴泵、VTM系列混流泵、ZLB系列潜水轴流泵、NDS系列多级中开泵、WQ潜污泵、PQ不锈钢喷泉专用潜水电泵、BP静音管中泵、泳池泵、无堵塞自吸式排污泵、柴油机消防泵组、计量泵、油泵等产品系列，提供全系统用泵解决方案。南方泵业建立了完善的营销服务网络，公司产品在不断满足国内市场需求的同时，也赢得了海外市场的信赖，已与六十多个海外国家和地区的客户建立了长久的合作关系。

南方泵业，您身边的绿色水动力专家。

## 目 录

性能范围 .....	1
产品范围 .....	1
产品概述 .....	2
电机 .....	2
运行条件 .....	2
型号含义 .....	2
应用 .....	2
曲线条件 .....	2
CM2,4 材料表 .....	3
CM10 材料表 .....	4
CM15,20 材料表 .....	5
CM2 性能曲线、性能表 .....	6
CM4 性能曲线、性能表 .....	7
CM10 性能曲线、性能表 .....	8
CM15 性能曲线、性能表 .....	9
CM20 性能曲线、性能表 .....	10
CM2,4 安装尺寸 .....	11
CM10,15,20 安装尺寸 .....	12

## 性能范围



## 产品范围

特征	型号				
	CM				
额定流量 [m³/h]	2	4	10	15	20
额定流量 [l/s]	0.56	1.1	2.78	4.17	5.56
流量范围 [m³/h]	0.5~3.5	1~7	5~14	8~24	10~29
流量范围 [l/s]	0.14~0.97	0.28~1.9	1.39~3.89	2.22~6.67	2.78~8.06
最大压力 [bar]	5.3	5.6	5.6	5.4	5.6
电机功率 [kW]	0.37~0.75	0.37~1.1	0.75~2.2	1.1~4	1.1~4
温度范围 [°C]	-15~+105				
最高效率 [%]	46	54	71	73	74
管路连接	G1	入口G1 <sup>1</sup> / <sub>4</sub> /出口G1	G1 <sup>1</sup> / <sub>2</sub>	G2	G2

## 产品概述

CM系列为非自吸式轻型卧式多级离心泵，配加长轴电机，紧凑式结构使泵尺寸很小，轴向入口和径向出口。产品大部分零部件采用冲压工艺，具有节能、低噪、环保、外形美观、重量轻、安装维护方便、可靠性高等特点。

## 电机

电机为全封闭，风冷式二极电机。

防护等级：IP55

绝缘等级：F

标准电压：50Hz：1×220V

3×220/380V

## 运行条件

稀薄、干净、非易燃易爆并不含固体颗粒、纤维或物理化学性质类似于水的液体。

液体温度：常温型-15°C至70°C

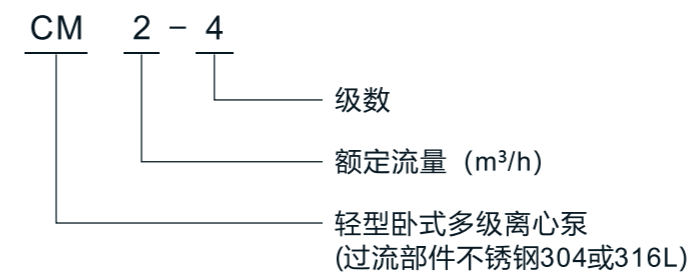
热水型-15°C至105°C

环境温度：最高+40°C

最大运作压力：10bar

最大进口压力受最大运作压力限制

## 型号含义



## 应用

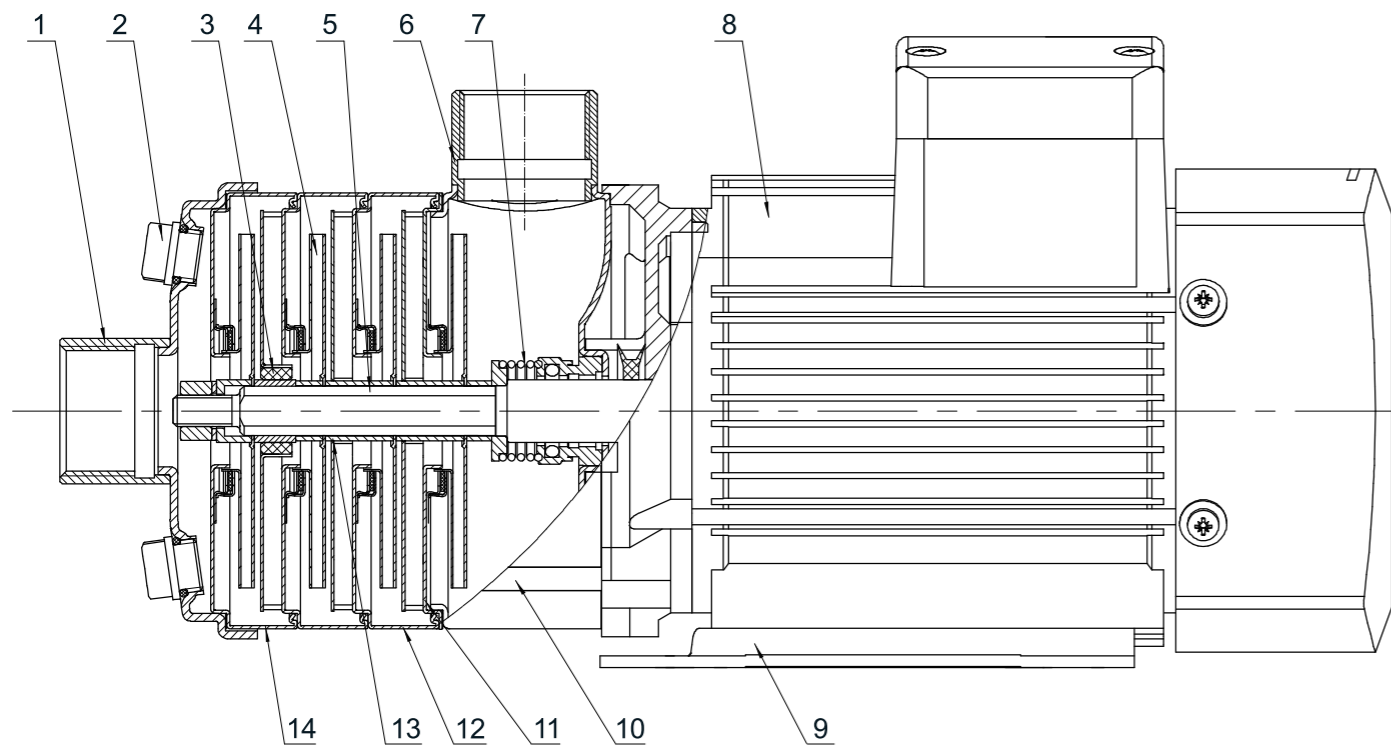
- 空调系统
- 冷却系统
- 工业清洗
- 水处理（水的净化）
- 水产养殖
- 施肥/计量系统
- 环境应用
- （其他）许多专门特定用途

## 曲线条件

下列说明适用于后面所示的曲线：

- 所有曲线都基于电机在恒速2900rpm的测量值。
- 曲线容差符合ISO9906：2012，3B等级。
- 测试采用20°C不含空气的水，运动粘度为1mm²/s。
- 泵的使用参照加粗曲线的性能范围，以防流量过小产生过热或流量过大使电机过载等。

## CM2,4 截面图

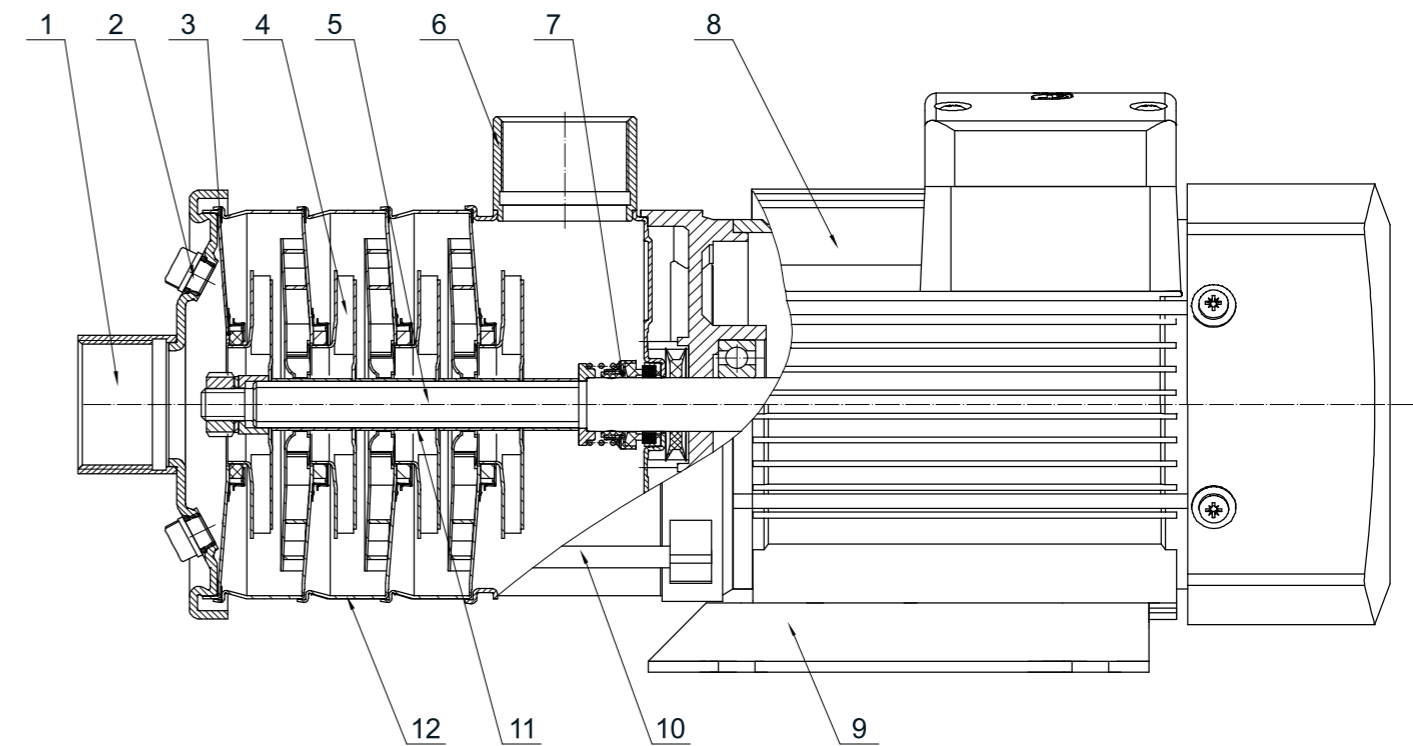


## 材料表

序号	名称	材料	AISI/ASTM
1	进水段	不锈钢	AISI304
2	堵头	不锈钢	AISI304
3	轴承	碳化钨	
4	叶轮	不锈钢	AISI304
5	轴	不锈钢	AISI304
6	出水段	不锈钢	AISI304
7	机械密封		
8	电机		
9	底座	钢板	AISI1015
10	拉杆		
11	末级导叶	不锈钢	AISI304
12	导叶	不锈钢	AISI304
13	叶轮隔套	不锈钢	AISI304
14	支撑导叶	不锈钢	AISI304

注：其他材料可根据客户需求定制。

## CM10 截面图

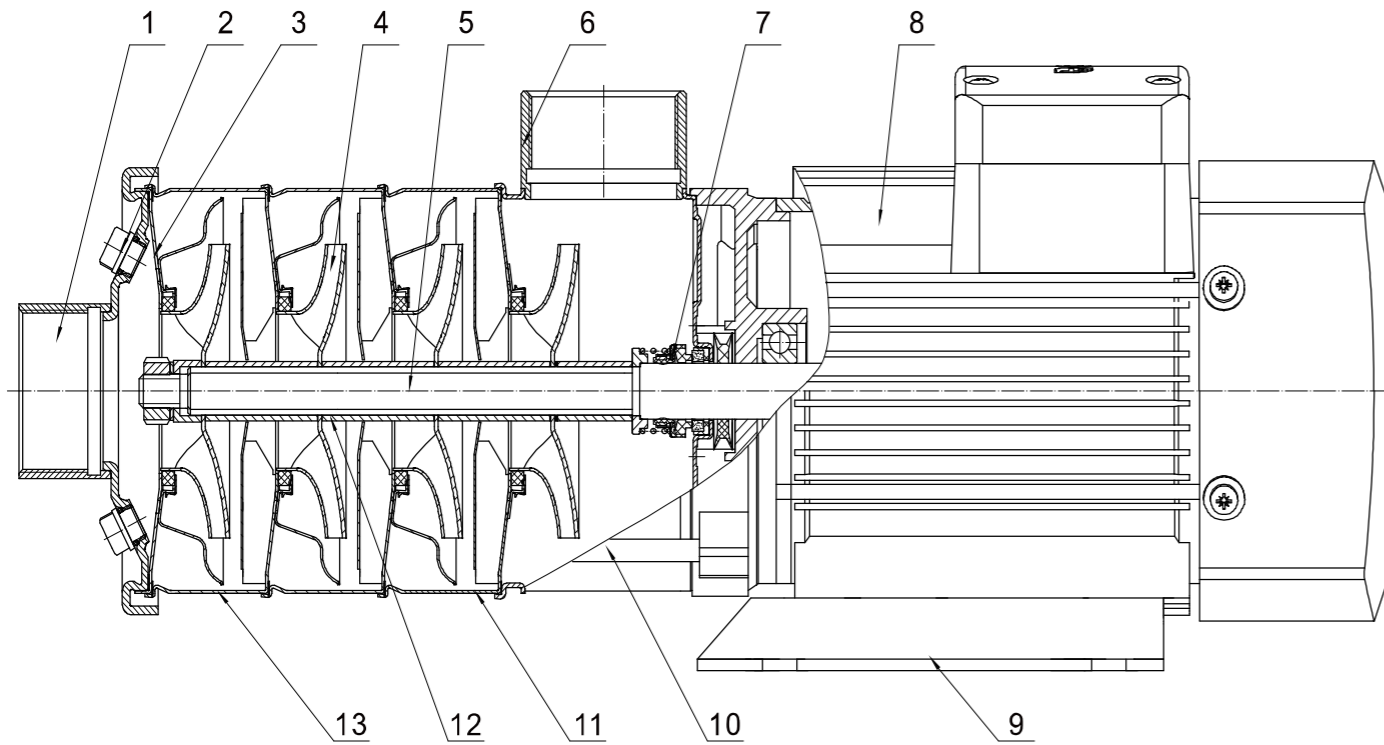


## 材料表

序号	名称	材料	AISI/ASTM
1	进水段	不锈钢	AISI304
2	堵头	不锈钢	AISI304
3	导流器	不锈钢	AISI304
4	叶轮	不锈钢	AISI304
5	轴	不锈钢	AISI304
6	出水段	不锈钢	AISI304
7	机械密封		
8	电机		
9	底座	钢板	AISI1015
10	拉杆		
11	叶轮隔套	不锈钢	AISI304
12	导叶	不锈钢	AISI304

注：其他材料可根据客户需求定制。

## CM15,20 截面图

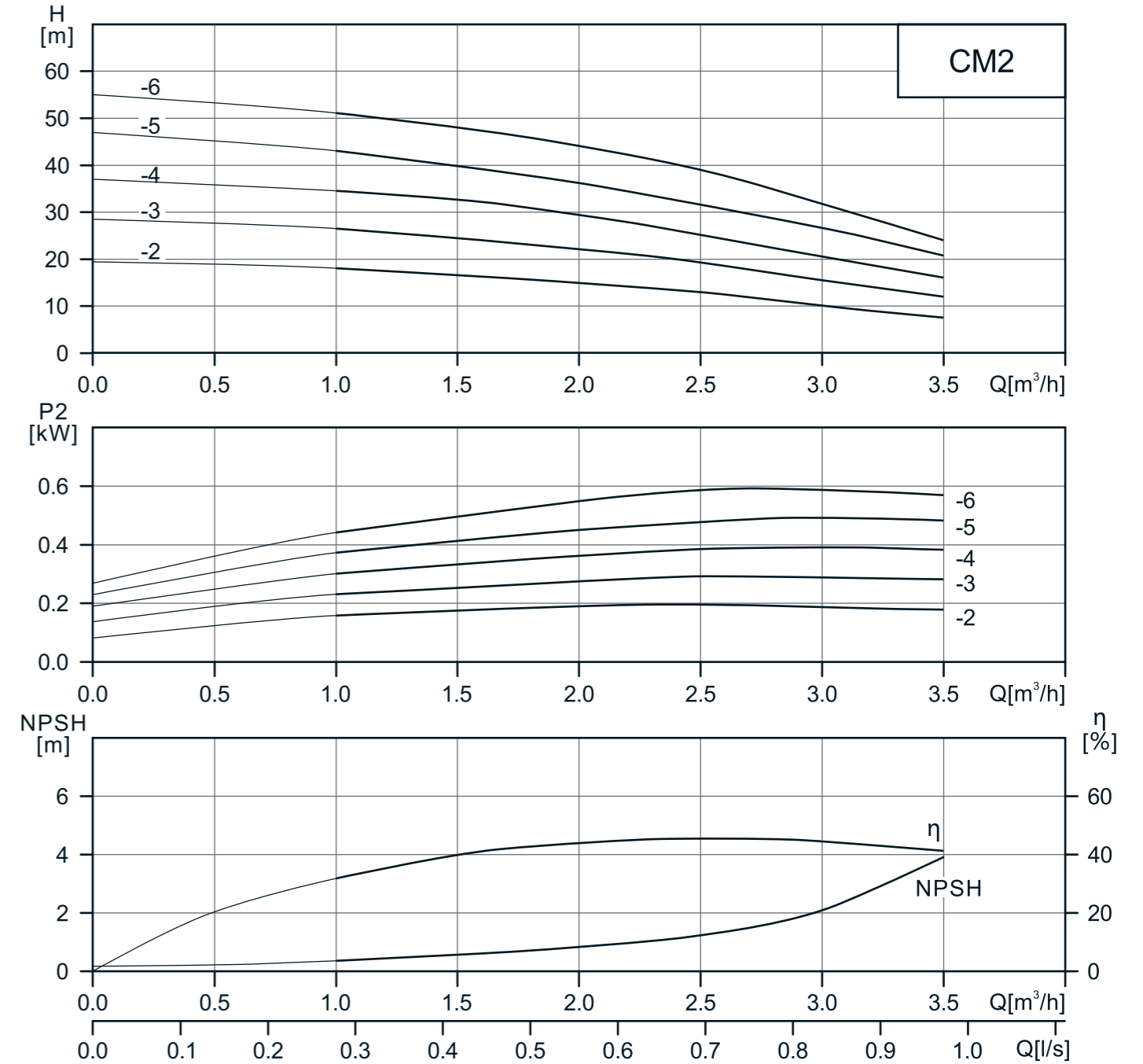


## 材料表

序号	名称	材料	AISI/ASTM
1	进水段	不锈钢	AISI304
2	堵头	不锈钢	AISI304
3	导流器	不锈钢	AISI304
4	叶轮	不锈钢	AISI304
5	轴	不锈钢	AISI304
6	出水段	不锈钢	AISI304
7	机械密封		
8	电机		
9	底座	钢板	AISI1015
10	拉杆		
11	末级导叶	不锈钢	AISI304
12	叶轮隔套	不锈钢	AISI304
13	导叶	不锈钢	AISI304

注：其他材料可根据客户需求定制。

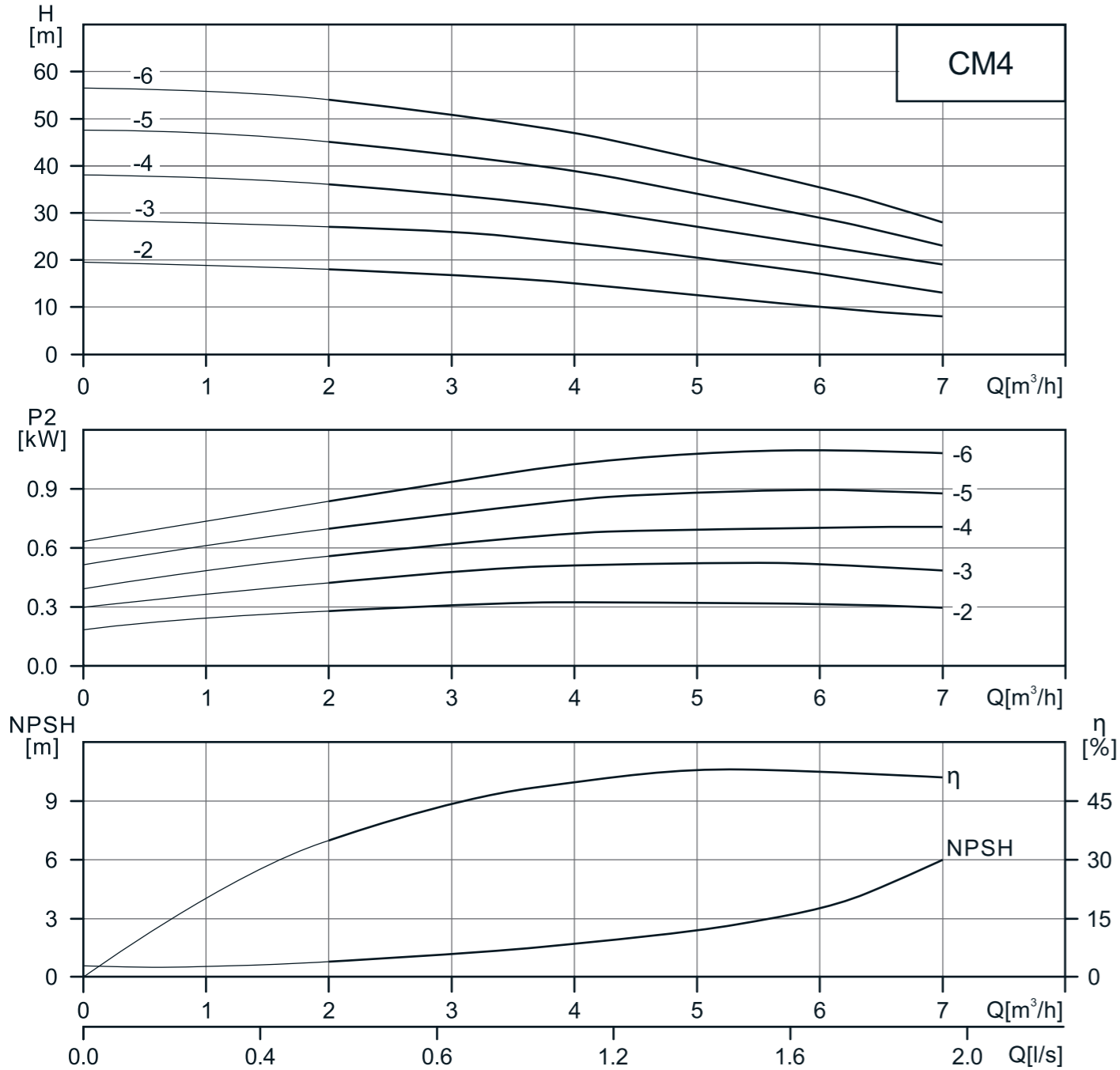
## CM2 性能曲线



## CM2 性能表

型号	配用电机(kW)	Q(m³/h)	0.5	1.0	1.5	2.0	2.5	3.0	3.5
CM2-2	0.37	H(m)	19	18	16.5	15	13	10	7.5
CM2-3	0.37		28	26.5	24.5	22	19	15.5	12
CM2-4	0.55		36	34.5	33	29	25	20.5	16
CM2-5	0.55		45.5	43	40	36	31.5	26.5	20.5
CM2-6	0.75		53.5	51	48	44	39	32	24

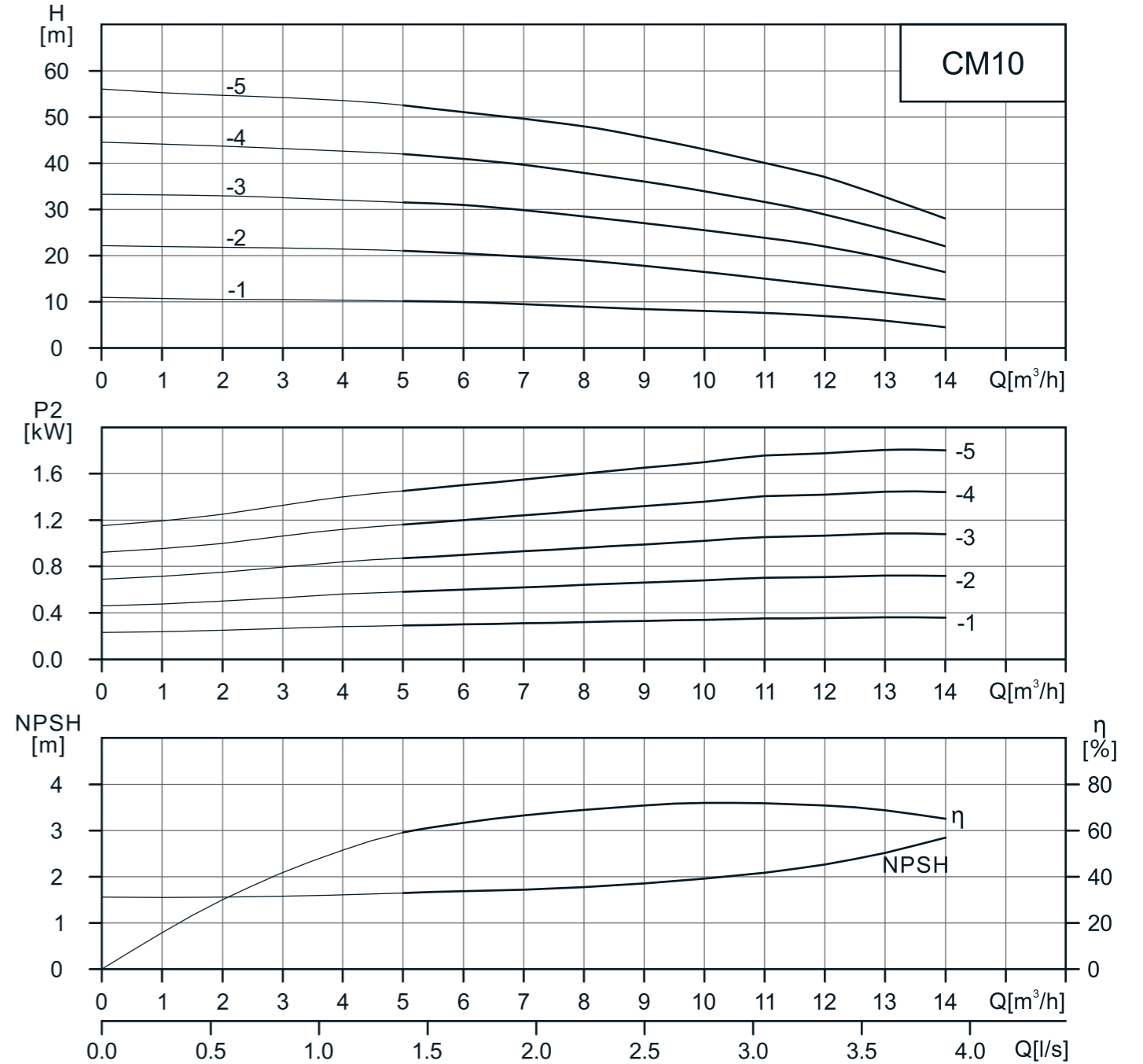
## CM4 性能曲线



## CM4 性能表

型号	配用电机(kW)	Q(m³/h)	1	2	3	4	5	6	7
CM4-2	0.37	H(m)	19	18	17	15	12.5	10	8
CM4-3	0.55		28	27	26	23.5	20.5	17	13
CM4-4	0.75		37.5	36	34	31	27	23	19
CM4-5	1.1		47	45	42.5	39	34	29	23
CM4-6	1.1		56	54	51	47	41.5	35.5	28

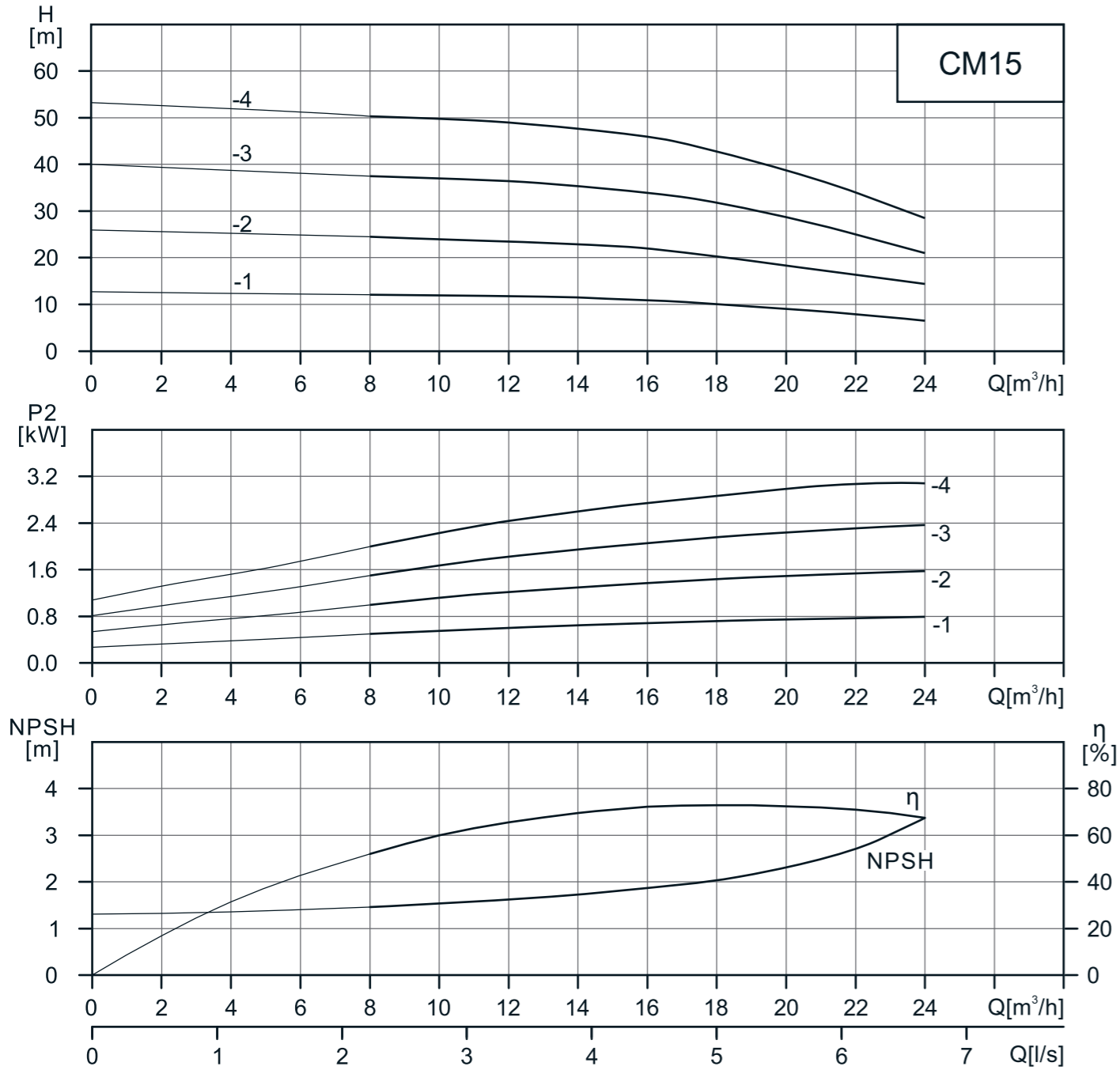
## CM10 性能曲线



## CM10 性能表

型号	配用电机(kW)	Q(m³/h)	0	5	6	8	10	12	14
CM10-1	0.75	H(m)	11	10.2	10	9	8	7	4.5
CM10-2	0.75		22.2	21	20.5	19	16.5	13.5	9.5
CM10-3	1.1		33.3	31.5	31	28.5	25.5	22	16.5
CM10-4	1.5		44.5	42	41	38	34	29	22
CM10-5	2.2		56	52.5	51	48	43	37	28

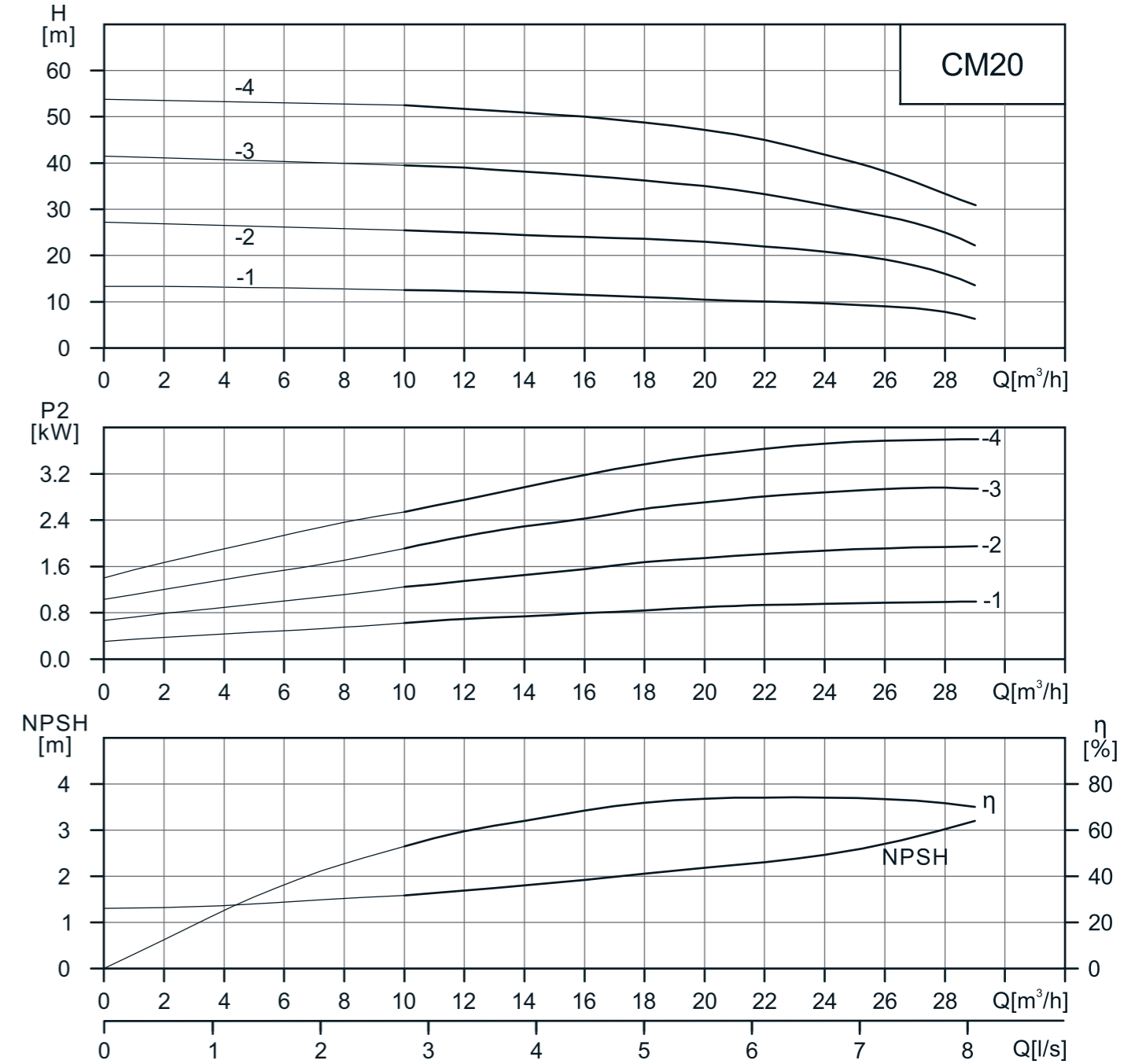
## CM15 性能曲线



## CM15 性能表

型号	配用电机(kW)	Q(m <sup>3</sup> /h)	0	8	10	12	14	15	16	18	20	22	24
CM15-1	1.1	H(m)	12.6	12.2	12	11.8	11.5	11	10.5	10	9	8	6.5
CM15-2	2.2		26	24.5	24	23.5	23	22.5	21.5	20	18	16	13.5
CM15-3	3		40	37.5	37	36.5	35.5	34.5	34	32	29	25	21
CM15-4	4		54	50.5	50	49	47.5	47	46	43	39	34	28.5

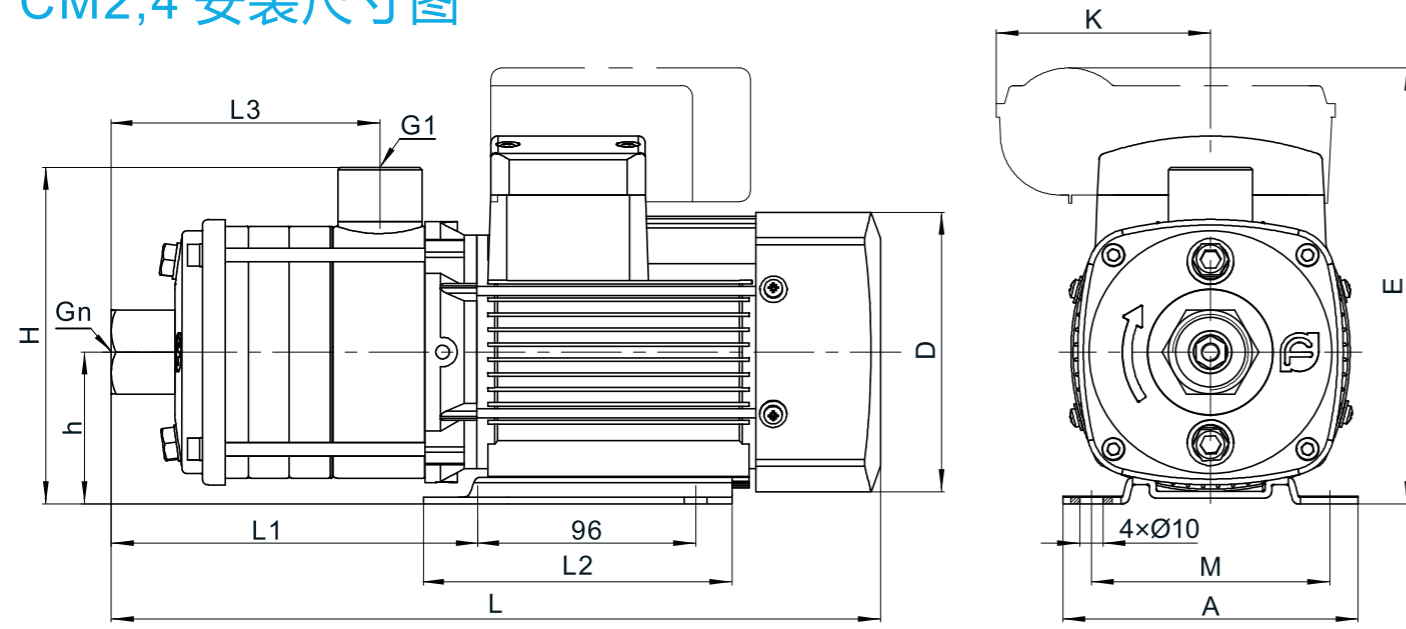
## CM20 性能曲线



## CM20 性能表

型号	配用电机(kW)	Q(m <sup>3</sup> /h)	0	10	12	14	16	18	20	22	24	26	28	29
CM20-1	1.1	H(m)	13.3	12.5	12.3	12	11.5	11	10.5	10	9.5	9	8	7
CM20-2	2.2		27.2	25.5	25	24.5	24	23.7	23	22	20.5	18	16	14.5
CM20-3	3		41.5	39.5	39	38	37	36	35	33	31	28	25	23.5
CM20-4	4		55.5	52.5	51	50	49	48.5	47	45	41.5	37	33	31.5

## CM2,4 安装尺寸图



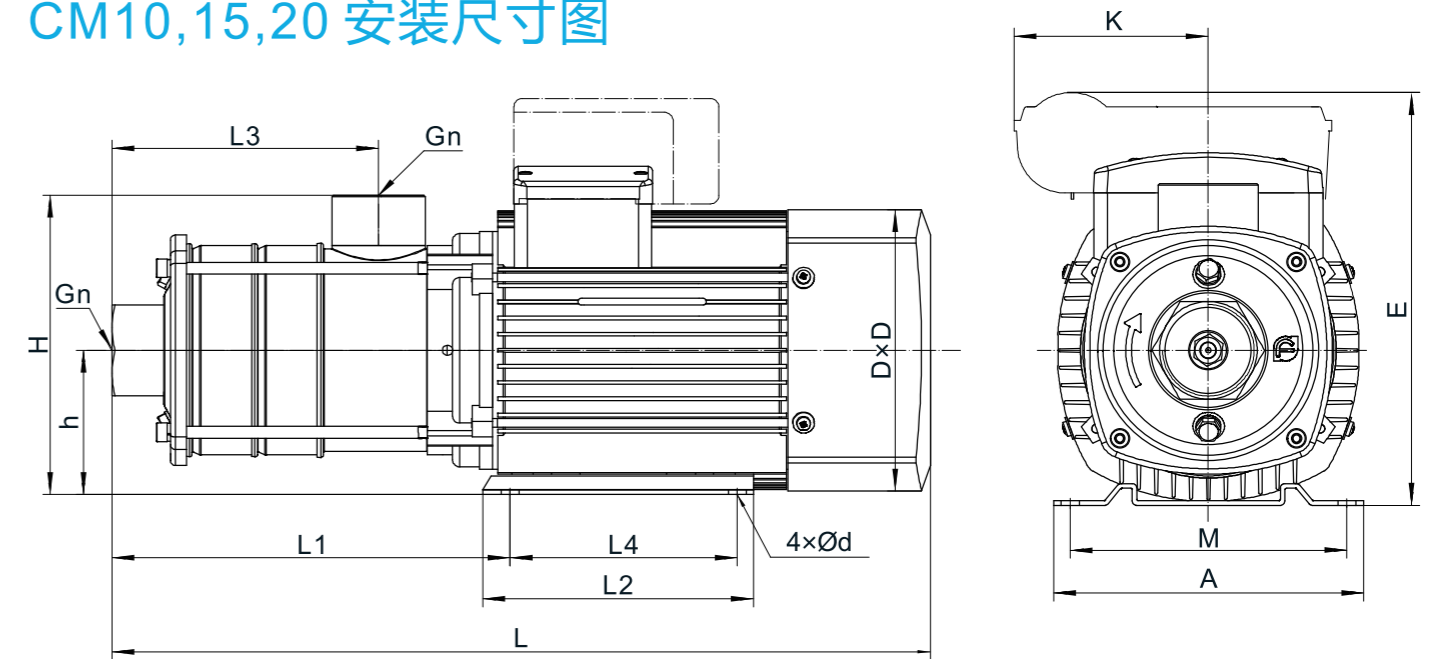
## CM2尺寸和重量

电机	型号	L	L1	L2	L3	h	H	E	D	M	A	n	K	重量 (kg)
三相/单相	CM2-2	309	126	136	83	67	149	162/197	121	105	130	1	/53	7
	CM2-3	327	144	136	101	67	149	162/197	121	105	130	1	/53	7
	CM2-4	350	156	150	120	75	157	180/218	141	125	157	1	/62	9
	CM2-5	368	174	150	138	75	157	180/218	141	125	157	1	/62	9.5
	CM2-6	386	192	150	156	75	157	180/218	141	125	157	1	/62	10

## CM4尺寸和重量

电机	型号	L	L1	L2	L3	h	H	E	D	M	A	n	K	重量 (kg)
三相/单相	CM4-2	318	135	136	92	67	149	162/197	121	105	130	1 $\frac{1}{4}$	/53	7
	CM4-3	349	155	150	119	75	157	180/218	141	125	158	1 $\frac{1}{4}$	/62	9
	CM4-4	376	182	150	146	75	157	180/218	141	125	158	1 $\frac{1}{4}$	/62	10
	CM4-5	445	210	160	174	85	167	199	161	125	158	1 $\frac{1}{4}$	/92	14
	CM4-6	472	237	160	201	85	167	199/238	161	125	158	1 $\frac{1}{4}$	/92	14

## CM10,15,20 安装尺寸图



## CM10尺寸和重量

电机	型号	L	L1	L2	L3	L4	h	H	D	E	M	A	n	d	K	重量 (kg)
三相/单相	CM10-1	362	171	150	116.5	96	85	193	141	190/228	125	157	1 $\frac{1}{2}$	10	/62	11.5
	CM10-2	362	171	150	116.5	96	85	193	141	190/228	125	157	1 $\frac{1}{2}$	10	/62	11.5
	CM10-3	434	218/239	140	146.5	96	100	208	161	214	125	158	1 $\frac{1}{2}$	10	/92	15
	CM10-4	464/474	269/265	140/200	176.5	96	100	208	175	214/268	125/160	158/200	1 $\frac{1}{2}$	10	/92	19
	CM10-5	504	287/295	200	206.5	140	100	208	175	221/268	160	200	1 $\frac{1}{2}$	10	/92	22.5

## CM15尺寸和重量

电机	型号	L	L1	L2	L3	L4	h	H	D	E	M	A	n	d	K	重量 (kg)
三相/单相	CM15-1	432	216/237	140	138	96	100	208	161	214	125	158	2	10	/92	14.5
	CM15-2	442	225/233	200	138	140	100	208	175	223	160	200	2	10	/92	21
	CM15-3	551/	282/	180/	183	140	100	208	196/	232/	160	200	2	10	/	31
	CM15-4	607/	346/	180/	228	140	112	220	214/	262/	190	230	2	12	/	39

## CM20尺寸和重量

电机	型号	L	L1	L2	L3	L4	h	H	D	E	M	A	n	d	K	重量 (kg)
三相/单相	CM20-1	432	216/237	136/140	138	96	100	208	161	214	125	158	2	10	/92	14.5
	CM20-2	442	225/233	200	138	140	100	208	175	223	160	200	2	10	/92	21
	CM20-3	551/	282/	180/	183	140	100	208	196/	232/	160	200	2	10	/	32.5
	CM20-4	607/	346/	180/	228	140	112	220	214/	262/	190	230	2	12	/	40.5