

SJ

50Hz
不锈钢多级
深井潜水电泵

CNP 南方泵业
中国节能泵王



南方泵业股份有限公司
NANFANG PUMP INDUSTRY CO.,LTD.

公司地址: 中国·杭州·仁和

邮政编码: 311107

服务热线: 400-826-7722

电子邮箱: service@nanfang-pump.com

网址: www.cnppump.cn



版本号: 240319

数据仅供参考: 如有修改, 恕不另行通知。

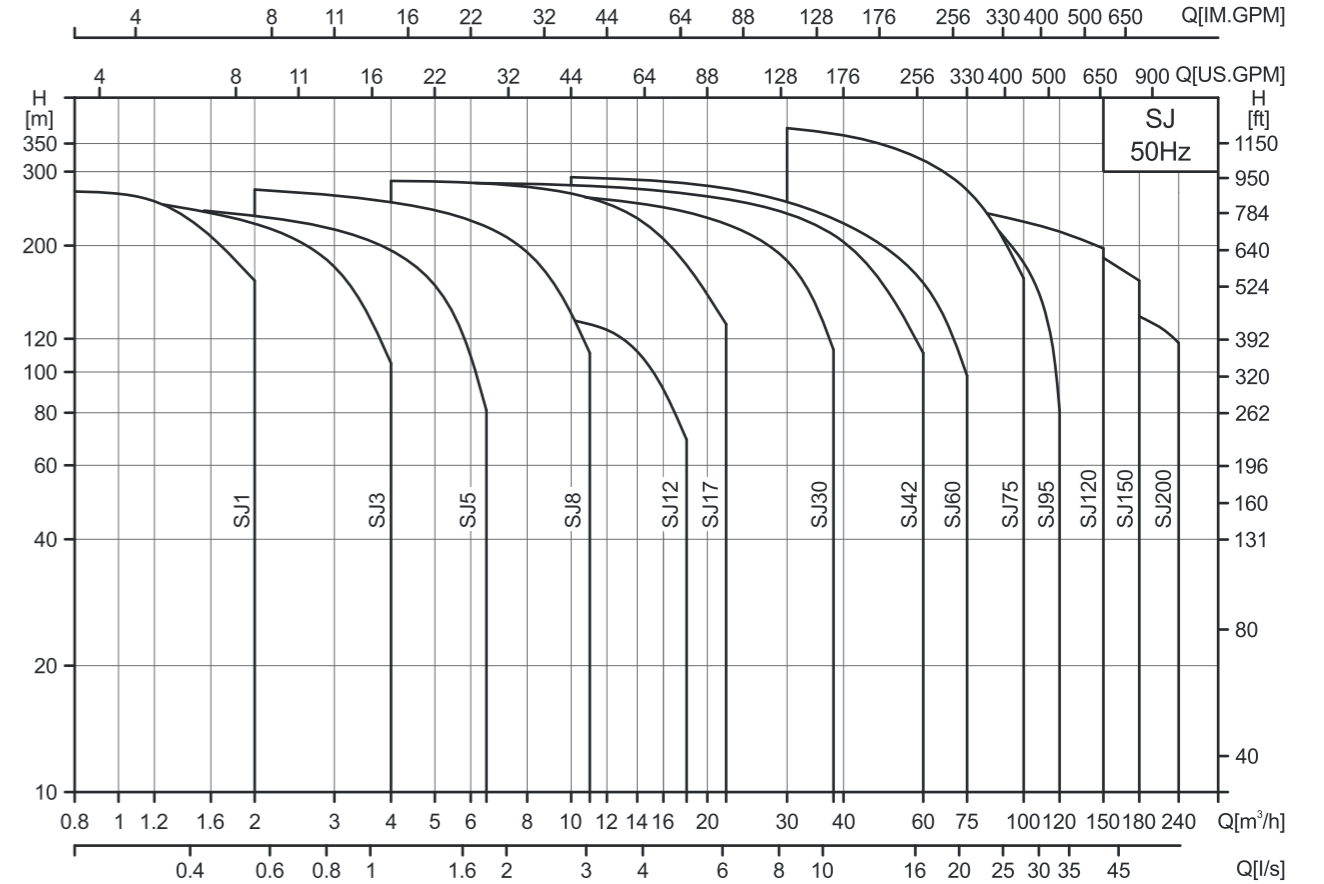
版权所有, 盗版必究

让中国节能方案润泽世界

目 录

性能范围	1
产品范围	1
泵型号说明	2
典型应用	2
工作条件	2
曲线条件	2
性能曲线	2
NEMA电机	2
截面图、材料	3
SJ1性能曲线、性能表、安装图、尺寸和重量	4
SJ3性能曲线、性能表、安装图、尺寸和重量	6
SJ5性能曲线、性能表、安装图、尺寸和重量	8
SJ8性能曲线、性能表、安装图、尺寸和重量	10
SJ12性能曲线、性能表、安装图、尺寸和重量	12
SJ17性能曲线、性能表、安装图、尺寸和重量	14
SJ30性能曲线、性能表、安装图、尺寸和重量	16
SJ42性能曲线、性能表、安装图、尺寸和重量	18
SJ60性能曲线、性能表、安装图、尺寸和重量	20
SJ75性能曲线、性能表、安装图、尺寸和重量	22
SJ95性能曲线、性能表、安装图、尺寸和重量	24
SJ120性能曲线、性能表、安装图、尺寸和重量	26
SJ150性能曲线、性能表、安装图、尺寸和重量	28
SJ200性能曲线、性能表、安装图、尺寸和重量	30

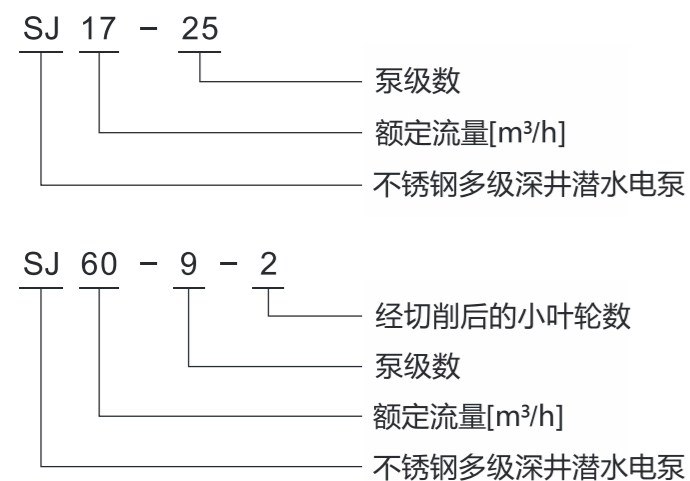
性能范围



产品范围

说明	SJ1	SJ3	SJ5	SJ8	SJ12	SJ17	SJ30	SJ42	SJ60	SJ75	SJ95	SJ120	SJ150	SJ200
额定流量[m³/h]	1	3	5	8	12	17	30	42	60	75	95	120	150	200
额定流量[l/s]	0.28	0.83	1.39	2.22	3.33	4.72	8.33	11.7	16.7	20.8	26.4	33.3	41.6	55.6
流量范围[m³/h]	0.2~2	0.8~4	1~6.5	2~11	3~18	4~22	5~38	5~60	10~75	30~100	40~120	60~150	80~180	100~240
流量范围[l/s]	0.06~0.56	0.22~1.1	0.28~1.8	0.56~3.1	0.83~5	1.11~6.1	1.39~10.6	1.39~16.7	2.8~20.8	8.3~27.8	11.1~33.3	16.6~41.6	22.2~50	27.8~66.7
最大压力[bar]	28	25	24	27	16	26	28	28	29	38	34	25	23	16
电机功率[kW]	0.37~2.2	0.37~3	0.37~4	0.75~7.5	1.5~7.5	0.55~15	1.1~22	1.1~37	2.2~37	7.5~75	9.2~75	11~110	9.2~110	30~110
最高效率[%]	45	56	59	60	60	73	74	75	79	79	80	77	77	79
管螺纹连接	Rp1¼	Rp1¼	Rp1½	Rp2	Rp2	Rp2½	Rp3	Rp3	Rp4	Rp5	Rp5	Rp6	Rp6	Rp6

泵型号说明



典型应用

- 清洁水、软化水的循环和增压
- 供水、灌溉系统
- 降低地下水位
- 增压
- 各种工业用途

工作条件

不含固体颗粒或纤维的稀薄清洁的非腐蚀性液体

液体温度：最高+25°C

最大工作压力：38bar

pH值：6.5~8.5

最大潜入深度不超过70米

为保证泵产品安全稳定运行，用户需配置对应型号的电机保护器

曲线条件

曲线容差符合ISO9006: 2012, 3B 等级。

所有曲线都基于50Hz, 2850r/min或2900r/min测量值。

所有测量都是用温度20°C不含气体的水进行的，曲线适用于运动粘度1mm²/s。在泵输送的液体密度比水密度大时，必须相应的用较高输出功率的电机。

曲线粗细部分表示推荐的性能范围。

性能曲线包括诸如止回阀等可能产生的损失。

性能曲线

Q/H: 曲线表示额定转速时的流量和扬程曲线。

功率曲线: P2表示每级输入功率，其曲线有完整型叶轮 (1/1) 和带小叶轮型 (2/3)。

效率曲线: Eta表示泵的级效率。

NEMA电机

4" 电机 不锈钢（连接法兰分铜或不锈钢两种）、充油式电机（标准充变压器油，也可根据用户需要充符合FDA标准冷却油）

单相：0.37kW至2.2kW

三相：0.37kW至7.5kW

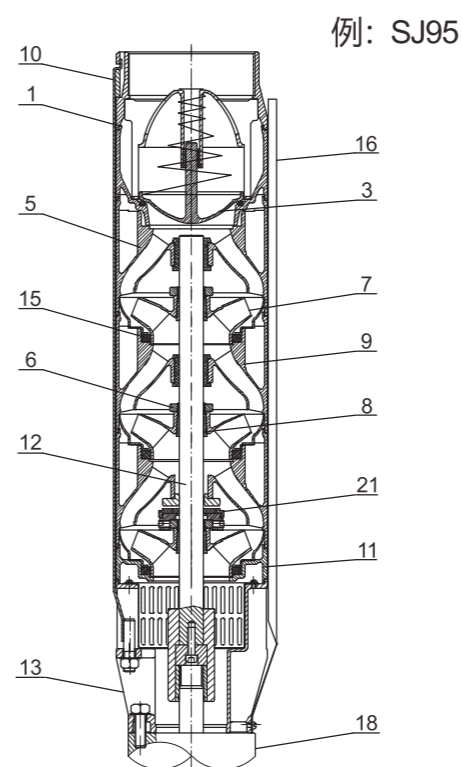
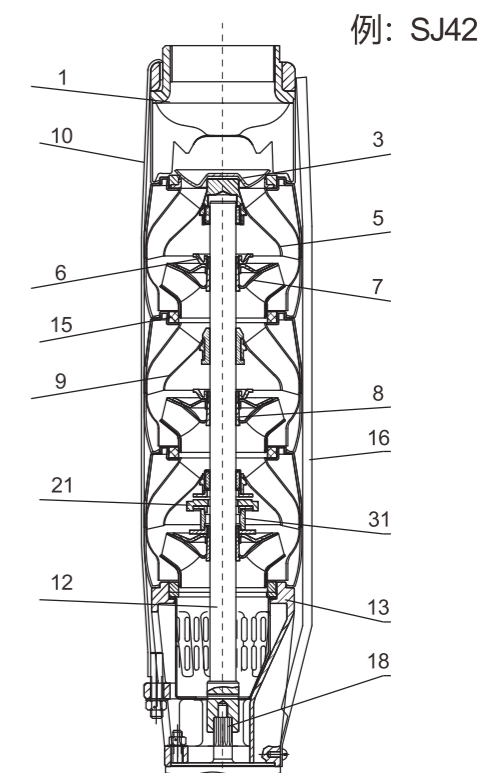
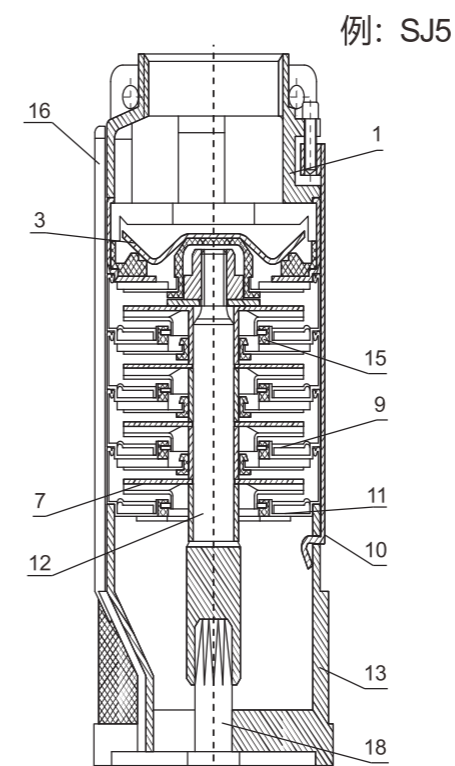
6" 电机 铸铁电机（标准配置）、不锈钢电机（根据用户需要）

三相：4kW至37kW

8" 电机 铸铁电机（标准配置）、不锈钢电机（根据用户需要）

三相：5.5kW至110kW

截面图

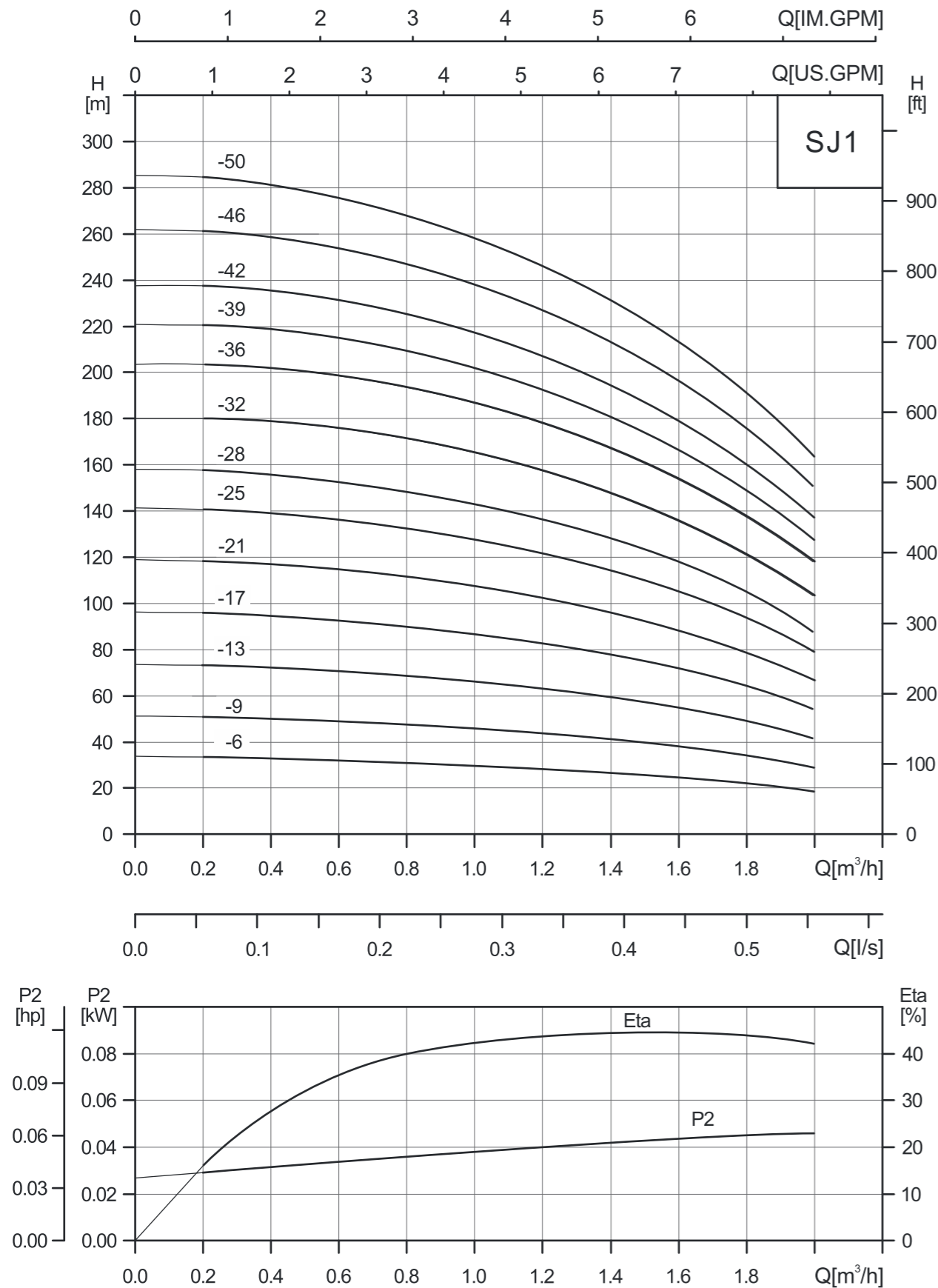


材料

序号	名称	材料	AISI
1	出水体	不锈钢/SS304	AISI304
3	阀盖	不锈钢/SS304	AISI304
5	出水导叶	不锈钢/SS304	AISI304
6	叶轮螺母	不锈钢/SS304	AISI304
7	叶轮	不锈钢/SS304	AISI304
8	叶轮轴套	不锈钢/SS304	AISI304
9	导叶	不锈钢/SS304	AISI304
10	拉紧件	不锈钢/SS304	AISI304
11	导流器	不锈钢/SS304	AISI304
12	泵轴	不锈钢/SS304/420/431	AISI304/420/431
13	支架	不锈钢/SS304	AISI304
15	口环	PBT/NBR	
16	电缆护套	不锈钢/SS304	AISI304
18	电机		
21	进水隔套	石墨	
31	联接套	不锈钢/SS304	AISI304

性能曲线

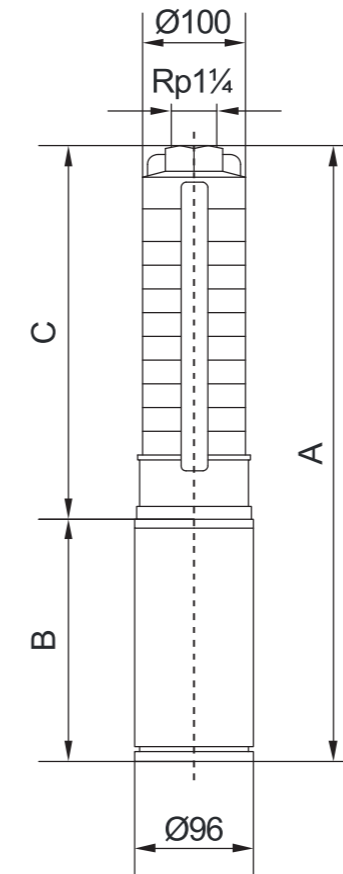
2850rpm



性能表

泵型号	配用功率 (kW)	Q (m³/h)	0.2	0.4	0.6	0.8	1.0	1.2	1.4	1.6	1.8	2.0
SJ1-6	0.37	H (m)	33.5	33	32	31	30	29	27	25	22	19
SJ1-9	0.37		51	50	49	48	46	44	41	38	34	29
SJ1-13	0.55		73	72	71	69	67	64	60	55	49	42
SJ1-17	0.75		96	95	92	90	87	84	78	71	64	55
SJ1-21	1.1		119	118	115	112	108	103	97	89	80	69
SJ1-25	1.1		141	140	137	134	129	123	116	106	95	82
SJ1-28	1.5		158	157	153	150	145	138	130	119	107	92
SJ1-32	1.5		180	179	175	171	165	158	148	136	122	105
SJ1-36	1.5		203	202	197	192	186	178	167	153	137	118
SJ1-39	2.2		221	219	214	209	202	193	181	166	149	128
SJ1-42	2.2		238	236	230	225	217	208	195	179	160	137
SJ1-46	2.2		260	258	252	246	238	227	213	196	176	151
SJ1-50	2.2		284	282	276	269	260	248	233	214	192	165

安装图



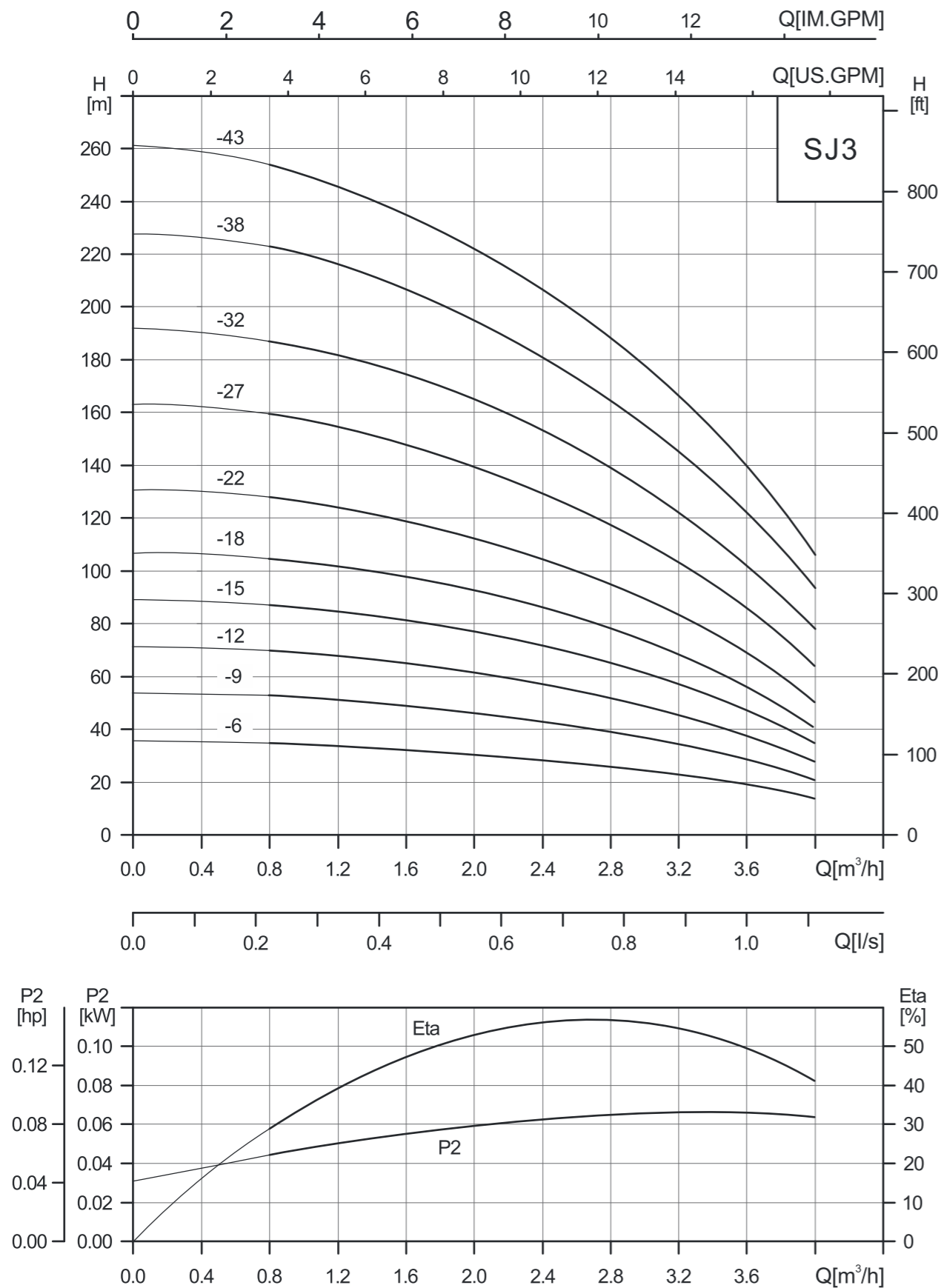
注：不同厂家的电机，其尺寸B相应不同。

尺寸和重量

泵型号	尺寸(mm)			重量(kg)
	A	B	C	
SJ1-6	667	370	297	10
SJ1-9	730	370	360	11
SJ1-13	824	380	444	12
SJ1-17	928	400	528	15
SJ1-21	1052	440	612	16
SJ1-25	1136	440	696	17
SJ1-28	1229	470	759	20
SJ1-32	1313	470	843	21
SJ1-36	1397	470	927	22
SJ1-39	1500	510	990	24
SJ1-42	1563	510	1053	25
SJ1-46	1647	510	1137	26
SJ1-50	1731	510	1221	27

性能曲线

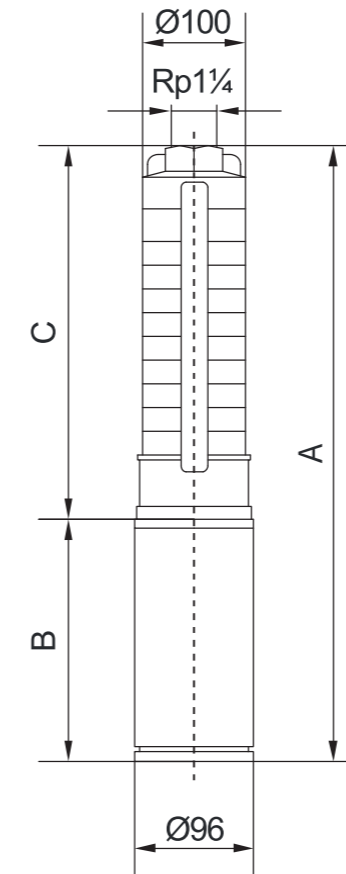
2850rpm



性能表

泵型号	配用功率 (kW)	Q (m³/h)	0.8	1.2	1.6	2.0	2.4	2.8	3.0	3.2	3.6	4.0
SJ3-6	0.37	H (m)	36	34	32	30	28	26	24	23	18	13
SJ3-9	0.55		53	51	48	45	42	38	36	33	27	20
SJ3-12	0.75		70	68	64	61	57	52	49	44	37	27
SJ3-15	1.1		87	85	81	77	72	65	61	56	47	34
SJ3-18	1.1		105	103	97	92	87	78	74	68	57	42
SJ3-22	1.5		130	126	120	113	106	96	91	84	70	53
SJ3-27	2.2		159	154	146	138	130	118	111	104	87	66
SJ3-32	2.2		189	183	173	163	154	140	131	122	102	79
SJ3-38	3.0		224	217	205	194	183	168	157	146	122	94
SJ3-43	3.0		254	246	233	220	207	190	178	166	139	107

安装图



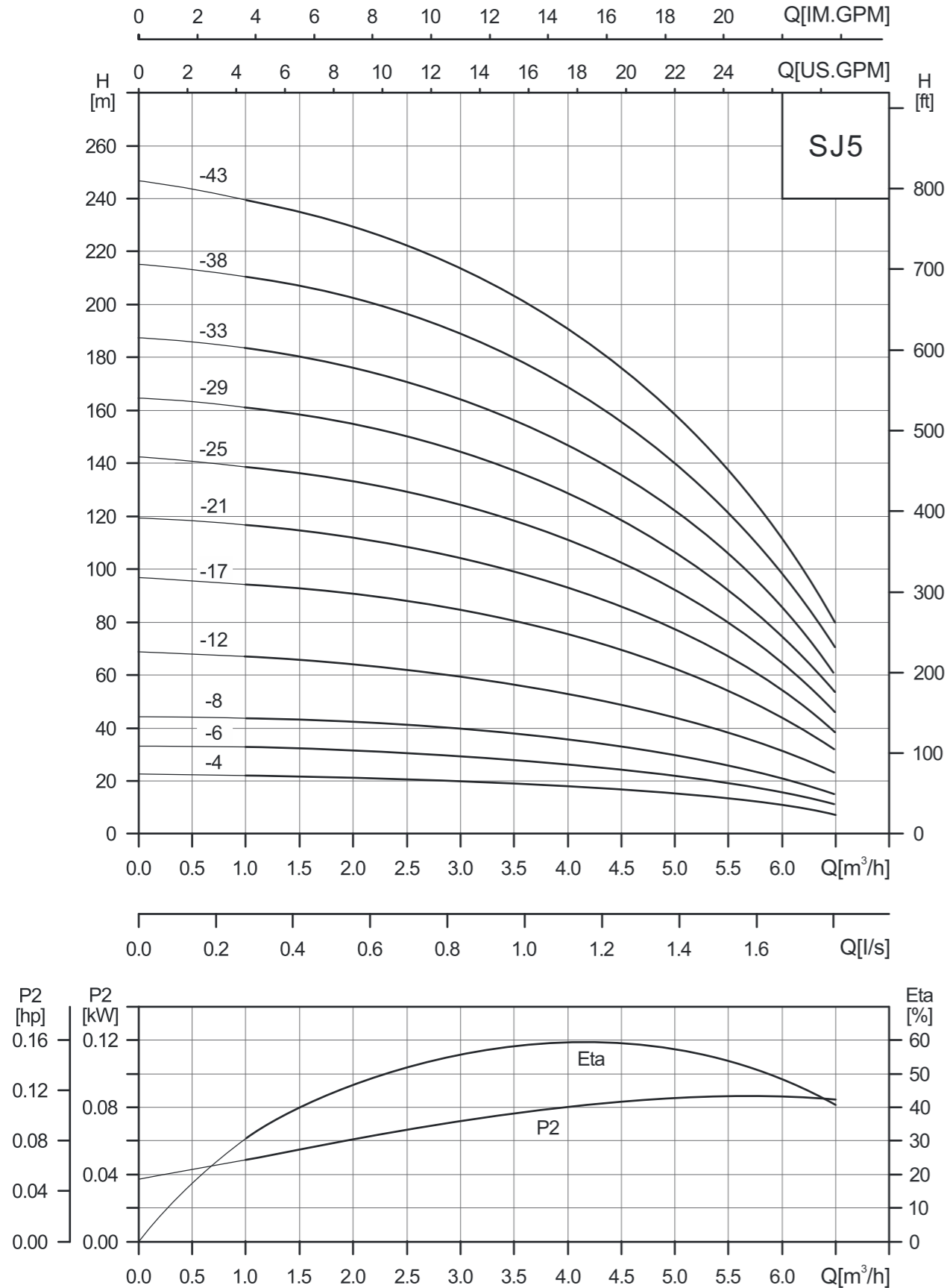
注：不同厂家的电机，其尺寸B相应不同。

尺寸和重量

泵型号	尺寸(mm)			重量(kg)
	A	B	C	
SJ3-6	667	370	297	10
SJ3-9	740	380	360	11
SJ3-12	823	400	423	13
SJ3-15	926	440	486	15
SJ3-18	999	440	549	16
SJ3-22	1103	470	633	18
SJ3-27	1248	510	738	22
SJ3-32	1353	510	843	23
SJ3-38	1589	620	969	29
SJ3-43	1694	620	1074	30

性能曲线

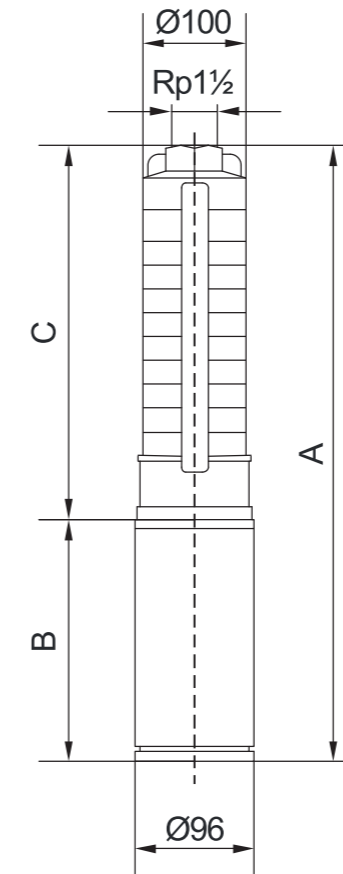
2850rpm



性能表

泵型号	配用功率 (kW)	Q (m³/h)	1.0	2.0	3.0	3.5	4.0	4.5	5.0	5.5	6.0	6.5
SJ5-4	0.37	H (m)	21	20.5	20	19	18	17	15	13	10	8
SJ5-6	0.55		32	31	30	28	27	25	22	19	15	11
SJ5-8	0.75		43	42	40	38	36	33	30	25	20	15
SJ5-12	1.1		66	63	59	57	54	50	45	38	30	23
SJ5-17	1.5		95	91	84	80	76	71	64	54	43	32
SJ5-21	2.2		117	112	104	99	94	87	79	67	53	39
SJ5-25	2.2		139	134	124	118	112	104	94	80	64	47
SJ5-29	3.0		161	155	144	137	130	120	108	92	74	55
SJ5-33	3.0		183	177	163	156	148	137	123	105	84	62
SJ5-38	4.0		211	203	188	178	170	158	142	121	97	71
SJ5-43	4.0		239	230	213	203	193	179	161	137	109	81

安装图



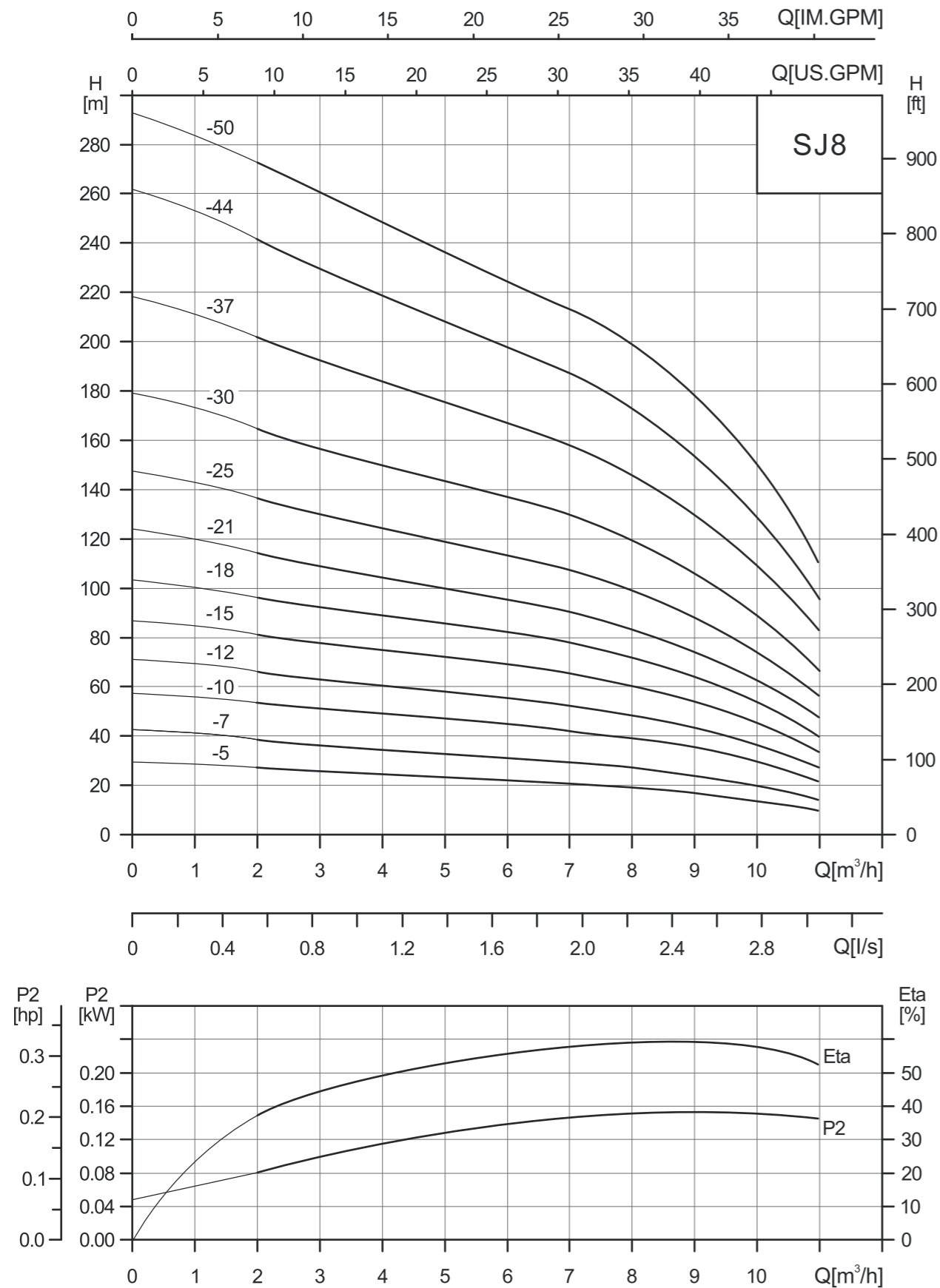
注：不同厂家的电机，其尺寸B相应不同。

尺寸和重量

泵型号	尺寸(mm)			重量(kg)
	A	B	C	
SJ5-4	625	370	255	10
SJ5-6	677	380	297	11
SJ5-8	739	400	339	13
SJ5-12	863	440	423	14
SJ5-17	998	470	528	17
SJ5-21	1122	510	612	21
SJ5-25	1206	510	696	22
SJ5-29	1400	620	780	27
SJ5-33	1484	620	864	28
SJ5-38	1719	750	969	32
SJ5-43	1824	750	1074	33

性能曲线

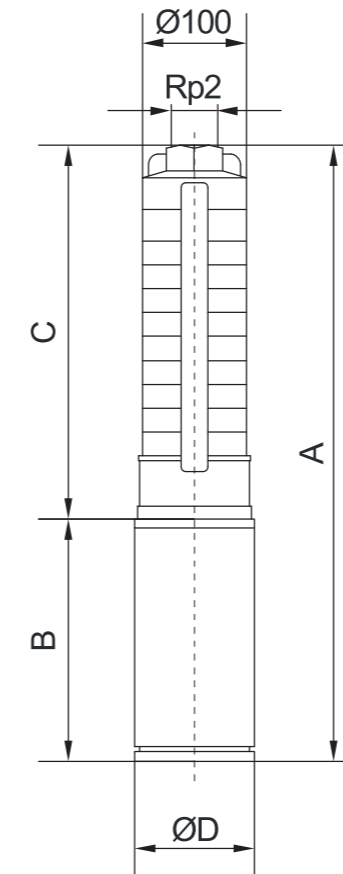
2850rpm



性能表

泵型号	配用功率 (kW)	Q (m³/h)	2	3	4	5	6	7	8	9	10	11
SJ8-5	0.75	H (m)	27	26	24	23	22	21	19	17	14	10
SJ8-7	1.1		38	36	34	33	31	29	27	24	20	14
SJ8-10	1.5		54	52	50	47	45	42	39	35	29	21
SJ8-12	2.2		65	62	60	57	54	51	47	42	35	26
SJ8-15	2.2		81	77	74	71	68	64	59	53	44	33
SJ8-18	3.0		95	93	89	86	81	77	71	63	53	40
SJ8-21	4.0		112	108	104	100	95	90	83	74	62	47
SJ8-25	4.0		135	129	124	119	113	108	99	89	74	56
SJ8-30	5.5		162	155	149	143	136	130	119	106	88	67
SJ8-37	5.5		201	191	184	176	167	159	147	131	109	82
SJ8-44	7.5		242	227	218	209	199	190	174	156	129	98
SJ8-50	7.5		272	258	248	238	226	216	198	177	147	111

安装图



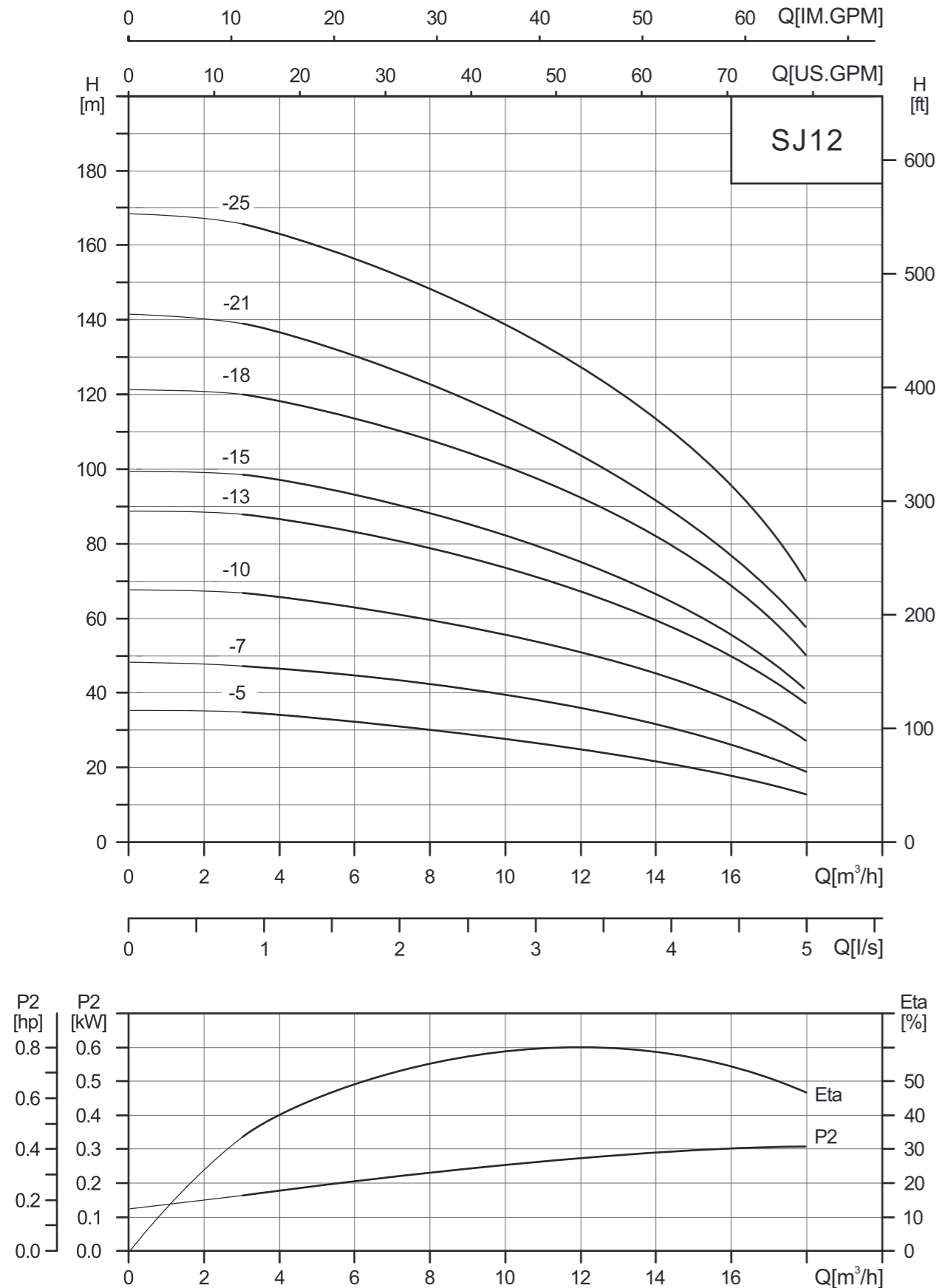
尺寸和重量

泵型号	尺寸(mm) (配4寸电机/配6寸电机)				重量(kg)
	A	B	C	ØD	
SJ8-5	853	400	453	96	15
SJ8-7	977	440	537	96	16
SJ8-10	1133	470	663	96	19
SJ8-12	1257	510	747	96	23
SJ8-15	1383	510	873	96	25
SJ8-18	1619	620	999	96	30
SJ8-21	1907	782	1125	96/143	35/62
SJ8-25	2075	782	1293	96/143	37/64
SJ8-30	2343	840	1503	96/143	45/66
SJ8-37	2637	840	1797	96/143	49/70
SJ8-44	3011	920	2091	96/143	59/77
SJ8-50	3263	920	2343	96/143	62/80

注：不同厂家的电机，其尺寸B相应不同。

性能曲线

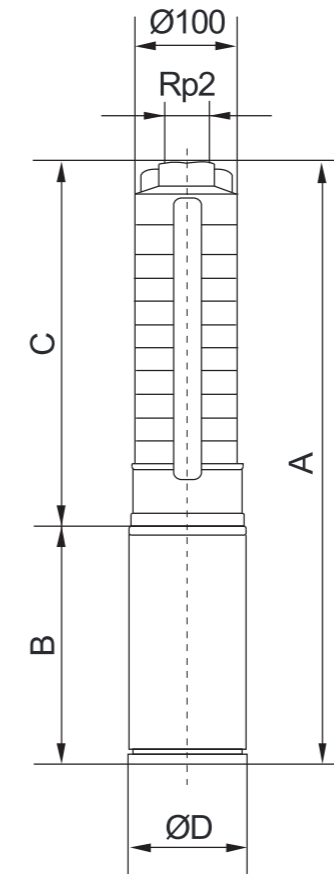
2850rpm



性能表

泵型号	配用功率 (kW)	Q (m³/h)	3	4	6	8	10	12	14	16	18
SJ12-5	1.5	H (m)	34	33	31	29	27	25	22	18	13
SJ12-7	2.2		48	46	43	40	38	35	31	25	19
SJ12-10	3.0		67	65	62	58	55	50	45	36	27
SJ12-13	4.0		88	86	81	76	71	66	59	48	36
SJ12-15	5.5		99	97	93	88	82	76	68	55	41
SJ12-18	5.5		120	118	112	105	99	91	81	66	50
SJ12-21	7.5		138	136	130	123	115	106	95	77	58
SJ12-25	7.5		166	163	155	146	137	126	113	92	69

安装图



尺寸和重量

泵型号	尺寸(mm)(配4寸电机/配6寸电机)				重量(kg)
	A	B	C	ØD	
SJ12-5	1005	470	535	96	15
SJ12-7	1175	510	665	96	21
SJ12-10	1480	620	860	96	27
SJ12-13	1837	782	1055	96/143	33/60
SJ12-15	2025	840	1185	96/143	40/62
SJ12-18	2220	840	1380	96/143	43/65
SJ12-21	2495	920	1575	96/143	53/71
SJ12-25	2755	920	1835	96/143	57/75

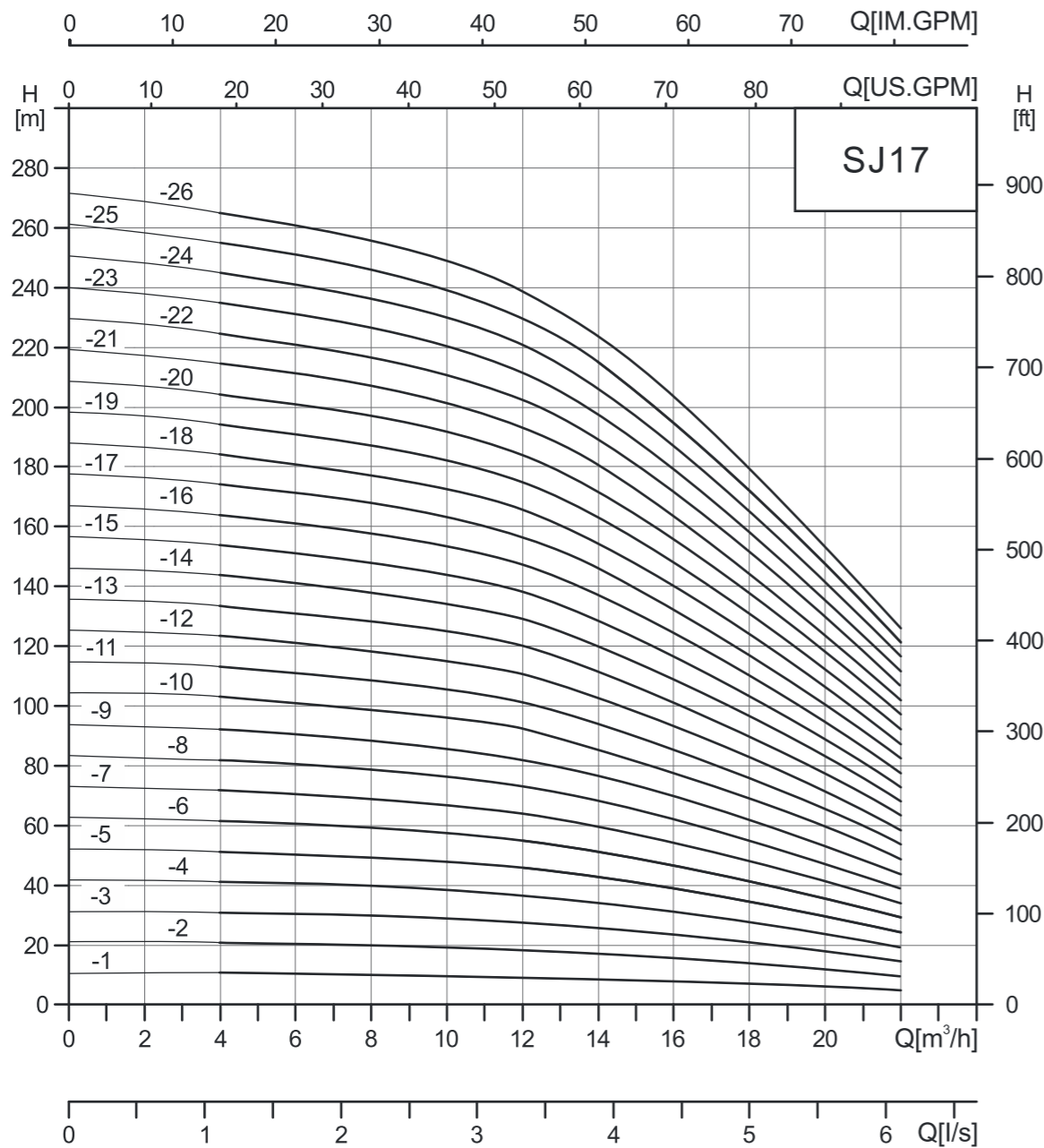
注：不同厂家的电机，其尺寸B相应不同。

性能曲线

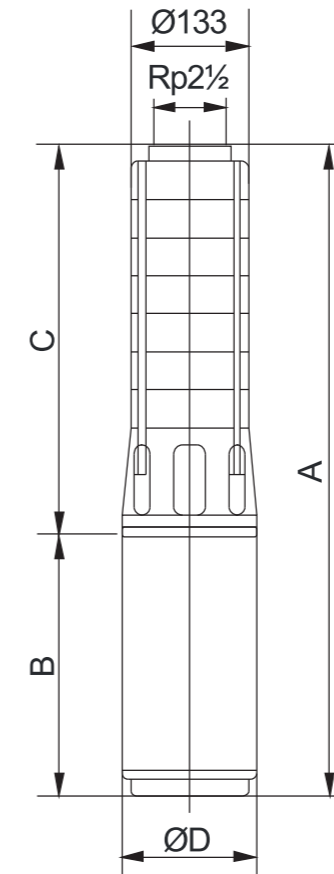
2850rpm

性能表

泵型号	配用功率 (kW)	Q (m³/h)	4	6	8	10	12	14	17	20	22
SJ17-1	0.55		10.5	10	9.5	9	8.5	8	6.5	5	4
SJ17-2	1.1		20.5	20	19.5	19	18	16	13.5	10.5	8
SJ17-3	2.2		31	30	29.5	28.5	27	24.5	20.5	16	13
SJ17-4	2.2		41	40	39.5	38	36.5	33.5	28	22	18
SJ17-5	3.0		52	51	50	48	45	42	35	28	23
SJ17-6	4.0		62	61	60	58	55	51	42	34	27
SJ17-7	4.0		73	71	70	67	64	59	49	40	31
SJ17-8	5.5		83	81	80	77	73	67	57	45	36
SJ17-9	5.5		93	91	90	87	82	76	64	52	40
SJ17-10	5.5		103	101	100	97	91	85	72	58	45
SJ17-11	7.5		113	111	109	106	100	94	79	64	50
SJ17-12	7.5		123	121	119	115	109	102	87	70	55
SJ17-13	7.5		133	131	129	125	118	111	95	75	60
SJ17-14	9.2		143	141	139	134	128	119	102	81	65
SJ17-15	9.2		153	151	148	144	137	128	109	87	70
SJ17-16	9.2		163	161	158	154	146	136	116	92	75
SJ17-17	9.2		173	171	167	163	155	145	123	98	79
SJ17-18	11		184	181	177	173	164	154	130	104	84
SJ17-19	11		194	191	187	182	174	162	138	110	89
SJ17-20	11		204	201	197	192	184	171	145	116	94
SJ17-21	13		214	211	207	202	193	180	152	121	99
SJ17-22	13		224	221	217	211	202	188	160	127	104
SJ17-23	13		235	231	227	221	211	198	167	133	109
SJ17-24	13		245	241	236	230	220	205	174	139	113
SJ17-25	15		255	251	246	240	229	213	181	145	118
SJ17-26	15		265	261	256	250	238	222	189	150	122



安装图



尺寸和重量

泵型号	尺寸(mm)(配4寸电机/配6寸电机)				重量(kg)
	A	B	C	ØD	
SJ17-1	708	380	328	96	14
SJ17-2	828	440	388	96	18
SJ17-3	959	510	449	96	23
SJ17-4	1019	510	509	96	24
SJ17-5	1190	620	570	96	29
SJ17-6	1412	782	630	96/143	33/58
SJ17-7	1473	782	691	96/143	34/59
SJ17-8	1591	840	751	96/143	40/64
SJ17-9	1652	840	812	96/143	41/65
SJ17-10	1712	840	872	96/143	42/66
SJ17-11	1853	920	933	96/143	50/72
SJ17-12	1913	920	993	96/143	51/73
SJ17-13	1974	920	1054	96/143	52/74
SJ17-14	2027	897	1130	143	79
SJ17-15	2088	897	1191	143	80
SJ17-16	2148	897	1251	143	81
SJ17-17	2209	897	1312	143	82
SJ17-18	2314	942	1372	143	87
SJ17-19	2375	942	1433	143	88
SJ17-20	2435	942	1493	143	89
SJ17-21	2534	980	1554	143	99
SJ17-22	2594	980	1614	143	100
SJ17-23	2655	980	1675	143	101
SJ17-24	2715	980	1735	143	102
SJ17-25	2826	1030	1796	143	103
SJ17-26	2886	1030	1856	143	104

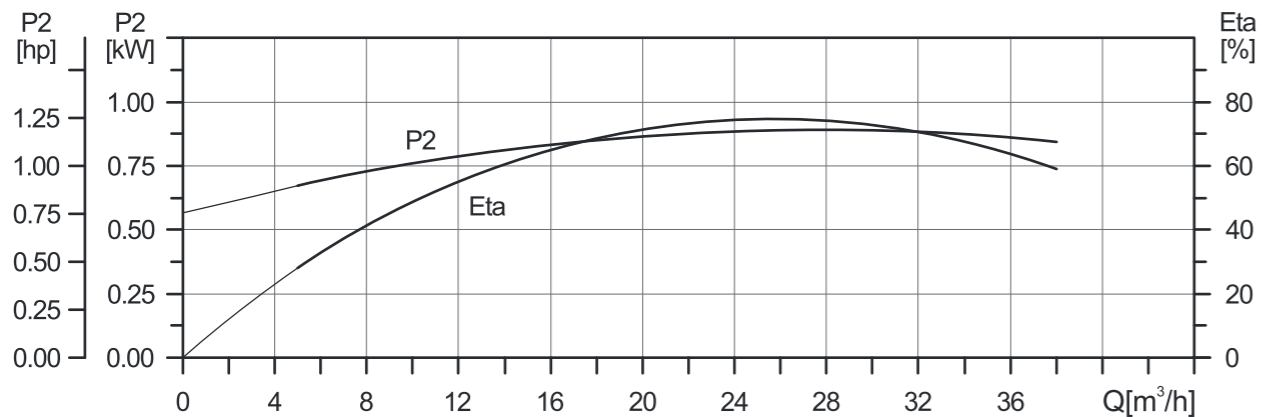
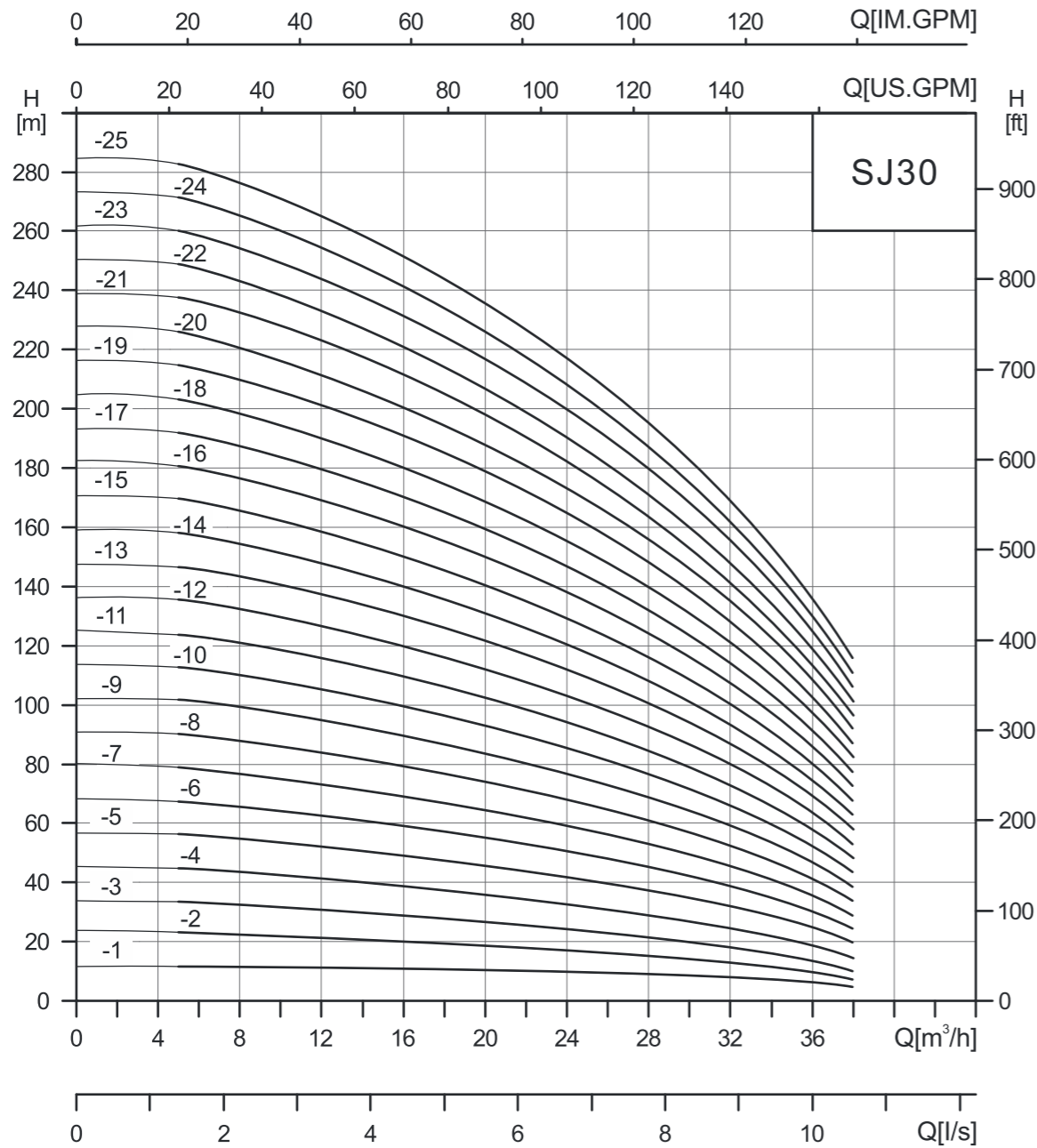
注：不同厂家的电机，其尺寸B相应不同。

性能曲线

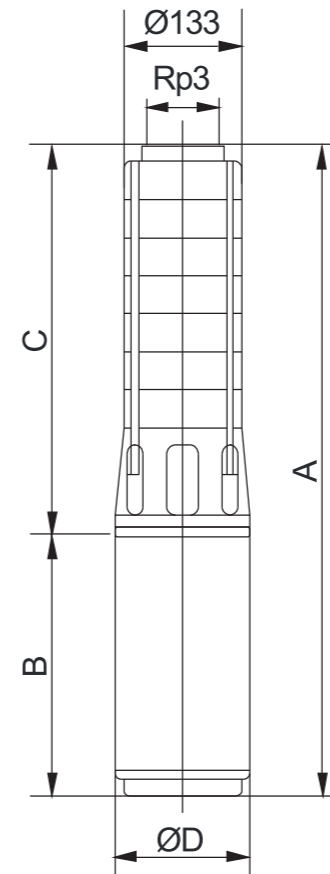
2850rpm

性能表

泵型号	配用功率 (kW)	Q (m³/h)	5	8	12	16	20	24	28	30	32	36	38
SJ30-1	1.1	H	11.5	11	10.5	10	9.5	9	8	7.5	7	5.5	4.5
SJ30-2	2.2		22.5	22	21	20	19	17.5	16	15	14	10.5	9
SJ30-3	3.0		33.5	33	32	30	28	26	24	22	20	16	14
SJ30-4	4.0		44.5	44	42	40	37	35	32	29	27	21	18
SJ30-5	5.5		55.5	55	53	50	47	44	40	37	34	27	23
SJ30-6	5.5		67	66	63	60	56	52	48	44	41	32	27
SJ30-7	7.5		77	76	74	70	65	61	55	52	48	37	32
SJ30-8	7.5		89	87	84	80	75	70	63	59	54	43	36
SJ30-9	9.2		101	98	95	90	84	78	71	66	61	48	41
SJ30-10	9.2		112	109	105	100	93	87	79	74	68	53	45
SJ30-11	9.2		123	120	116	110	103	96	87	81	75	59	50
SJ30-12	11		134	131	126	120	112	105	95	88	82	64	54
SJ30-13	11		145	142	137	129	121	113	103	96	88	69	59
SJ30-14	13		157	153	147	139	130	122	111	103	95	74	63
SJ30-15	13		168	164	158	149	140	131	119	110	102	80	68
SJ30-16	15		180	175	168	159	149	140	127	118	109	85	72
SJ30-17	15		190	186	179	169	158	148	135	125	116	90	77
SJ30-18	18.5		201	197	189	179	168	157	143	132	122	96	81
SJ30-19	18.5		212	207	200	189	177	166	150	140	129	101	86
SJ30-20	18.5		223	218	210	199	186	174	158	147	136	106	90
SJ30-21	18.5		235	229	221	209	196	183	166	155	143	112	95
SJ30-22	22		246	240	231	219	205	192	174	162	150	117	99
SJ30-23	22		258	251	242	229	214	201	182	169	156	122	104
SJ30-24	22		269	262	252	239	224	209	190	177	163	128	108
SJ30-25	22		281	273	263	249	233	218	198	184	170	133	113



安装图



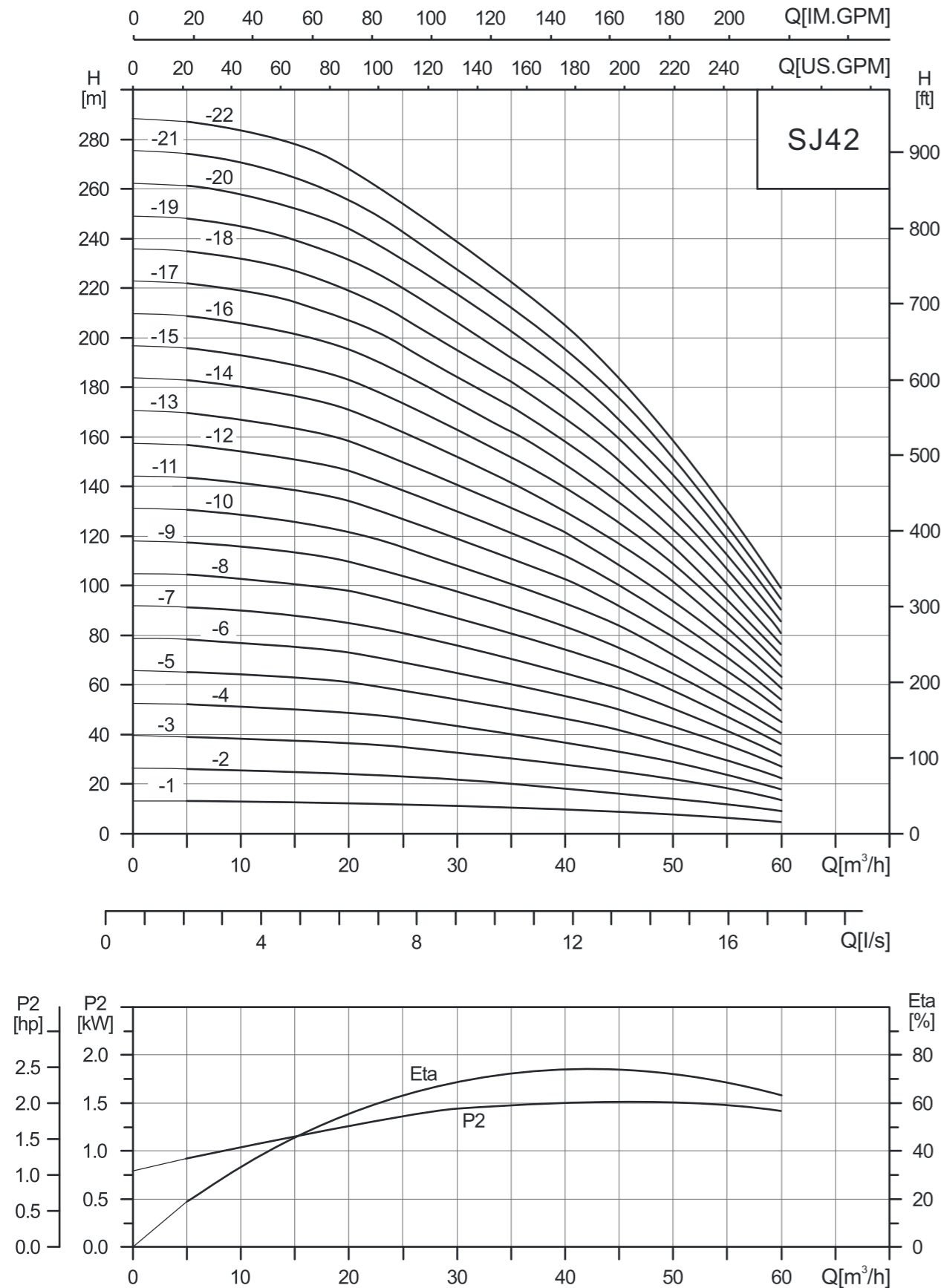
尺寸和重量

泵型号	尺寸(mm)(配4寸电机/配6寸电机)				重量(kg)
	A	B	C	ØD	
SJ30-1	802	440	362	96	15
SJ30-2	968	510	458	96	21
SJ30-3	1174	620	554	96	27
SJ30-4	1432	782	650	96/143	32/59
SJ30-5	1586	840	746	96/143	39/62
SJ30-6	1682	840	842	96/143	41/64
SJ30-7	1858	920	938	96/143	49/71
SJ30-8	1954	920	1034	96/143	57/73
SJ30-9	2043	897	1146	143	79
SJ30-10	2139	897	1242	143	81
SJ30-11	2235	897	1338	143	83
SJ30-12	2376	942	1434	143	89
SJ30-13	2472	942	1530	143	90
SJ30-14	2606	980	1626	143	101
SJ30-15	2702	980	1722	143	103
SJ30-16	2848	1030	1818	143	105
SJ30-17	2944	1030	1914	143	107
SJ30-18	3100	1090	2010	143	116
SJ30-19	3196	1090	2106	143	118
SJ30-20	3292	1090	2202	143	119
SJ30-21	3388	1090	2298	143	121
SJ30-22	3554	1160	2394	143	128
SJ30-23	3650	1160	2490	143	130
SJ30-24	3746	1160	2586	143	132
SJ30-25	3842	1160	2682	143	134

注：不同厂家的电机，其尺寸B相应不同。

性能曲线

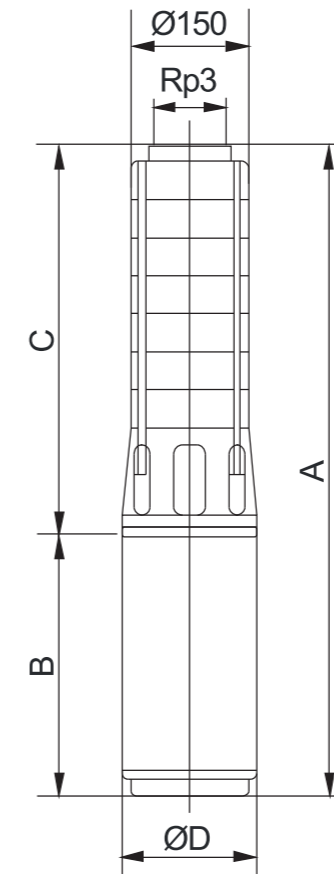
2850rpm



性能表

泵型号	配用功率 (kW)	Q (m³/h)	5	10	20	30	40	42	50	60
SJ42-1	2.2		13	12.5	12	10.5	9	8.5	7	4
SJ42-2	3.0		26	25.5	34	21.5	18.5	17	14.5	8.5
SJ42-3	5.5		40	38.5	36	32.5	28	26.5	22	13
SJ42-4	7.5		53	52	49	43	37	36	29	18
SJ42-5	7.5		66	65	61	54	47	45	38	23
SJ42-6	9.2		79	78	74	66	57	54	45	28
SJ42-7	11		92	91	86	77	66	63	52	32
SJ42-8	13		105	104	98	87	75	72	58	36
SJ42-9	15		118	117	110	97	84	80	65	40
SJ42-10	15		132	130	122	108	93	89	72	45
SJ42-11	18.5		144	142	134	119	103	98	79	49
SJ42-12	18.5		157	155	146	130	112	107	87	54
SJ42-13	22		170	168	158	141	122	116	94	58
SJ42-14	22		183	181	170	152	131	125	102	63
SJ42-15	22		196	194	182	163	140	134	109	67
SJ42-16	25		209	207	194	174	150	143	116	72
SJ42-17	25		222	220	206	184	159	152	123	77
SJ42-18	30		235	233	218	195	168	161	131	81
SJ42-19	30		248	246	231	206	178	170	138	86
SJ42-20	30		261	259	243	217	187	179	145	90
SJ42-21	37		274	271	255	228	196	188	152	95
SJ42-22	37		287	283	267	238	205	197	160	99

安装图



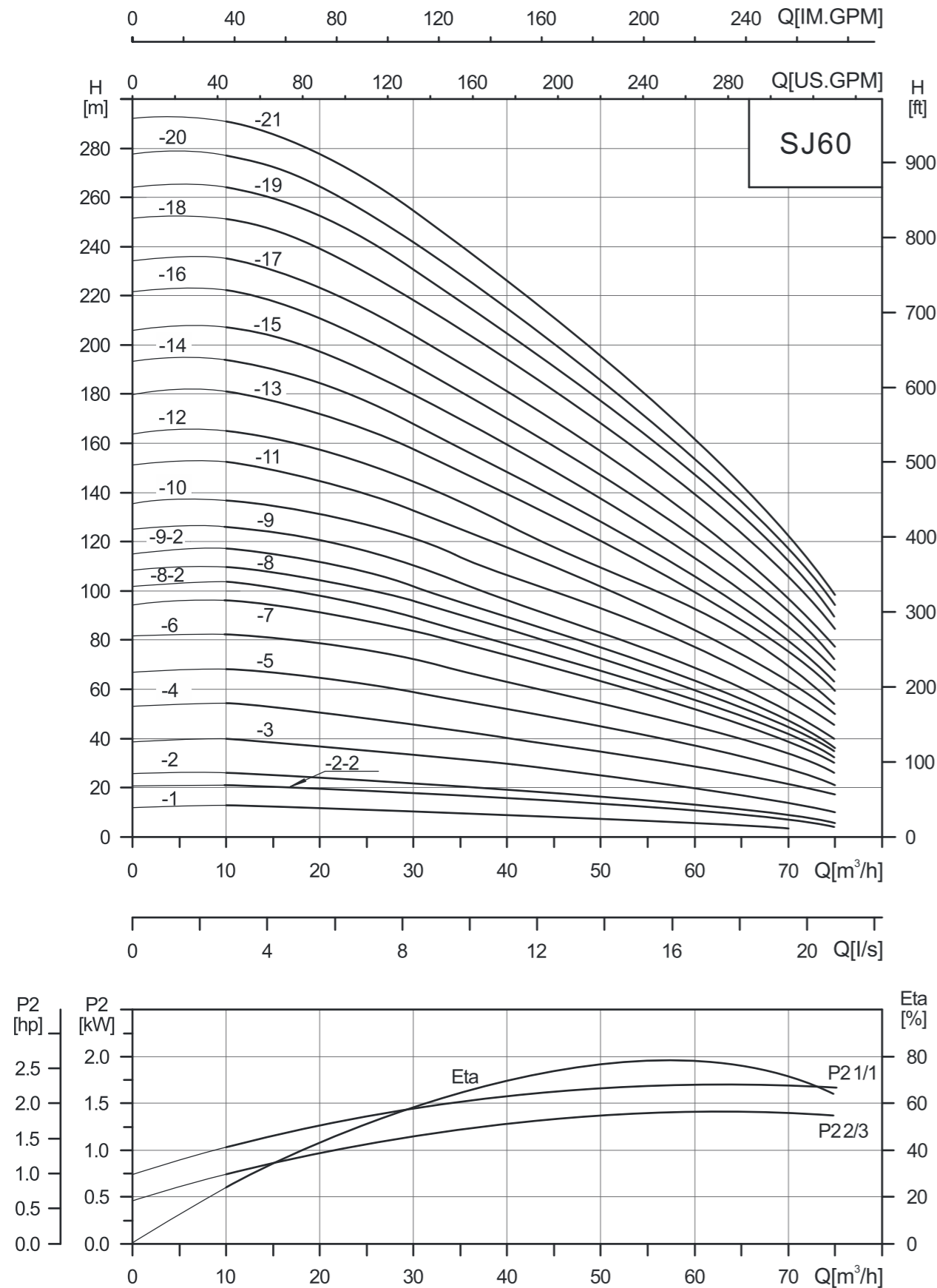
尺寸和重量

泵型号	尺寸(mm)(配4寸电机/配6寸电机)				重量(kg)
	A	B	C	ØD	
SJ42-1	888	510	378	96	20
SJ42-2	1111	620	491	96	27
SJ42-3	1444	840	604	96/143	37/59
SJ42-4	1637	920	717	96/143	46/68
SJ42-5	1750	920	830	96/143	49/71
SJ42-6	1856	897	959	143	77
SJ42-7	2014	942	1072	143	84
SJ42-8	2165	980	1185	143	95
SJ42-9	2328	1030	1298	143	97
SJ42-10	2441	1030	1411	143	100
SJ42-11	2614	1090	1524	143	109
SJ42-12	2727	1090	1637	143	111
SJ42-13	2910	1160	1750	143	119
SJ42-14	3023	1160	1863	143	121
SJ42-15	3136	1160	1976	143	124
SJ42-16	3331	1242	2089	143	135
SJ42-17	3444	1242	2202	143	137
SJ42-18	3697	1382	2315	143	147
SJ42-19	3810	1382	2428	143	149
SJ42-20	3923	1382	2541	143	151
SJ42-21	4224	1570	2654	143	169
SJ42-22	4337	1570	2767	143	171

注：不同厂家的电机，其尺寸B相应不同。

性能曲线

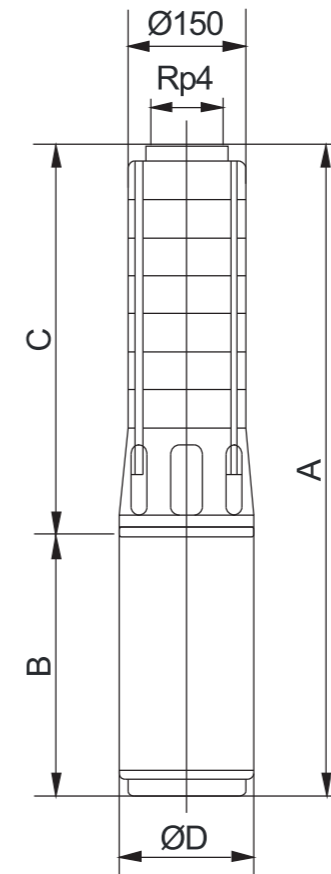
2850rpm



性能表

泵型号	配用功率 (kW)	Q (m³/h)	20	30	40	50	60	70	75
SJ60-1	2.2		12	10.5	8.5	7	6	4	-
SJ60-2-2	3.0		20	18	15.5	13	10.5	6.5	4
SJ60-2	4.0		24.5	22	19	16.5	12.5	9	6
SJ60-3	5.5		37	34	29	25	20	14	10
SJ60-4	7.5		51	46	40	35	29	21	17
SJ60-5	9.2		65	59	51	45	37	28	21
SJ60-6	11		79	72	62	54	45	34	26
SJ60-7	13		92	84	73	63	53	39	30
SJ60-8-2	13		99	89	78	67	56	41	31
SJ60-8	15		105	96	84	73	61	45	35
SJ60-9-2	15		112	102	89	77	64	47	36
SJ60-9	18.5		121	110	96	85	69	52	40
SJ60-10	18.5		132	121	106	93	77	58	45
SJ60-11	22		145	133	117	102	85	64	50
SJ60-12	22		158	145	127	110	93	70	54
SJ60-13	25		172	157	139	120	100	75	59
SJ60-14	25		185	168	148	128	106	80	63
SJ60-15	30		198	180	159	138	114	85	68
SJ60-16	30		212	192	170	147	122	91	72
SJ60-17	30		224	204	181	157	130	98	77
SJ60-18	37		240	219	194	168	140	105	84
SJ60-19	37		253	231	204	178	148	112	89
SJ60-20	37		265	242	214	186	155	118	94
SJ60-21	37		278	255	226	196	163	123	98

安装图



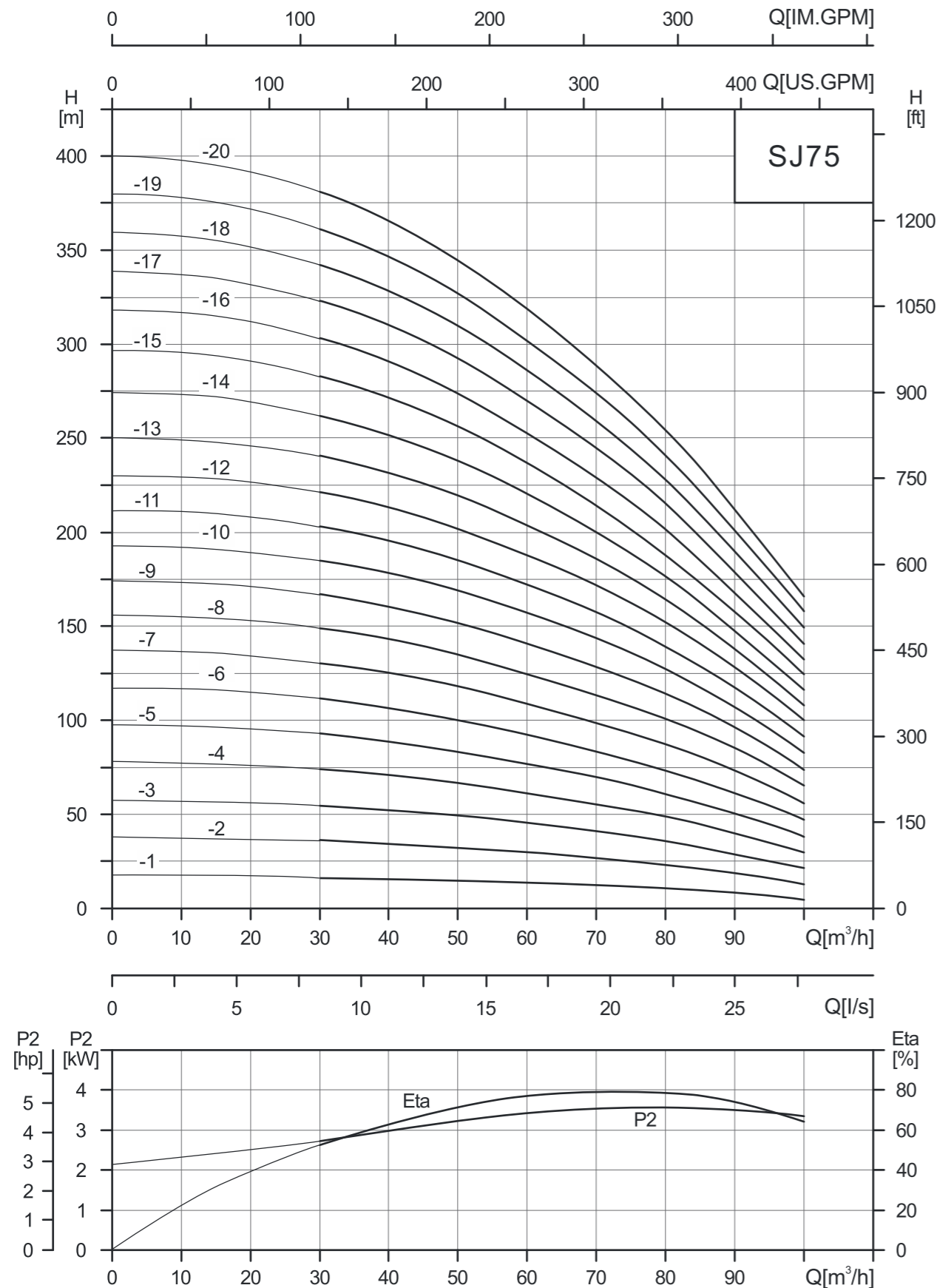
尺寸和重量

泵型号	尺寸(mm)(配4寸电机/配6寸电机)				重量(kg)
	A	B	C	ØD	
SJ60-1	878	510	368	96	18
SJ60-2-2	1101	620	481	96	26
SJ60-2	1263	782	481	96/143	29/56
SJ60-3	1434	840	594	96/143	37/59
SJ60-4	1627	920	707	96/143	46/68
SJ60-5	1717	897	820	143	75
SJ60-6	1891	942	949	143	82
SJ60-7	2042	980	1062	143	94
SJ60-8-2	2155	980	1175	143	96
SJ60-8	2205	1030	1175	143	97
SJ60-9-2	2318	1030	1288	143	100
SJ60-9	2378	1090	1288	143	107
SJ60-10	2491	1090	1401	143	110
SJ60-11	2674	1160	1514	143	118
SJ60-12	2787	1160	1627	143	121
SJ60-13	2982	1242	1740	143	133
SJ60-14	3095	1242	1853	143	136
SJ60-15	3348	1382	1966	143	146
SJ60-16	3461	1382	2079	143	149
SJ60-17	3574	1382	2192	143	152
SJ60-18	3875	1570	2305	143	170
SJ60-19	3988	1570	2418	143	173
SJ60-20	4101	1570	2531	143	176
SJ60-21	4214	1570	2644	143	179

注：不同厂家的电机，其尺寸B相应不同。

性能曲线

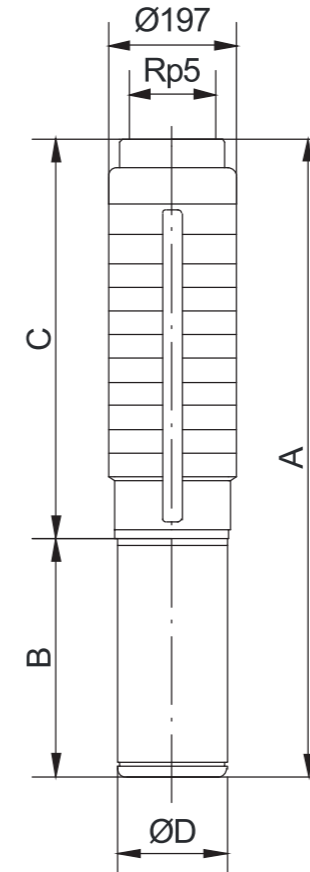
2900rpm



性能表

泵型号	配用功率 (kW)	Q (m³/h)	30	40	50	60	70	75	80	90	100
SJ75-1	4	H	18	17	15.5	14.5	13	12	11	9	5.5
SJ75-2	7.5	H	36.5	34.5	32	30	27	25	23	19	12.5
SJ75-3	11	H	54.5	52.5	49	45	41	38	35.5	29	21.5
SJ75-4	15	H	73.5	71	66.5	61	55.5	52	48	40	30
SJ75-5	18.5	H	92	89	83	76	70	65	60.5	51	38
SJ75-6	22	H	111	107	100	91	84	79	73	62	47
SJ75-7	30	H	130	125	118	107	98	93	87	73	56
SJ75-8	30	H	148	143	135	124	113	107	101	85	65
SJ75-9	37	H	167	161	152	140	128	121	114	96	74
SJ75-10	37	H	185	178	169	157	143	135	127	107	83
SJ75-11	45	H	203	196	185	172	158	148	139	118	92
SJ75-12	45	H	222	214	202	188	172	162	152	129	100
SJ75-13	55	H	241	232	220	204	186	175	164	139	108
SJ75-14	55	H	262	251	238	220	200	188	176	149	116
SJ75-15	55	H	283	271	256	236	214	201	188	159	124
SJ75-16	63	H	303	291	274	253	229	215	202	169	133
SJ75-17	63	H	323	310	292	270	245	229	215	179	142
SJ75-18	75	H	342	329	309	286	259	243	228	190	150
SJ75-19	75	H	361	347	327	302	274	257	241	201	158
SJ75-20	75	H	381	366	345	318	288	271	254	212	167

安装图



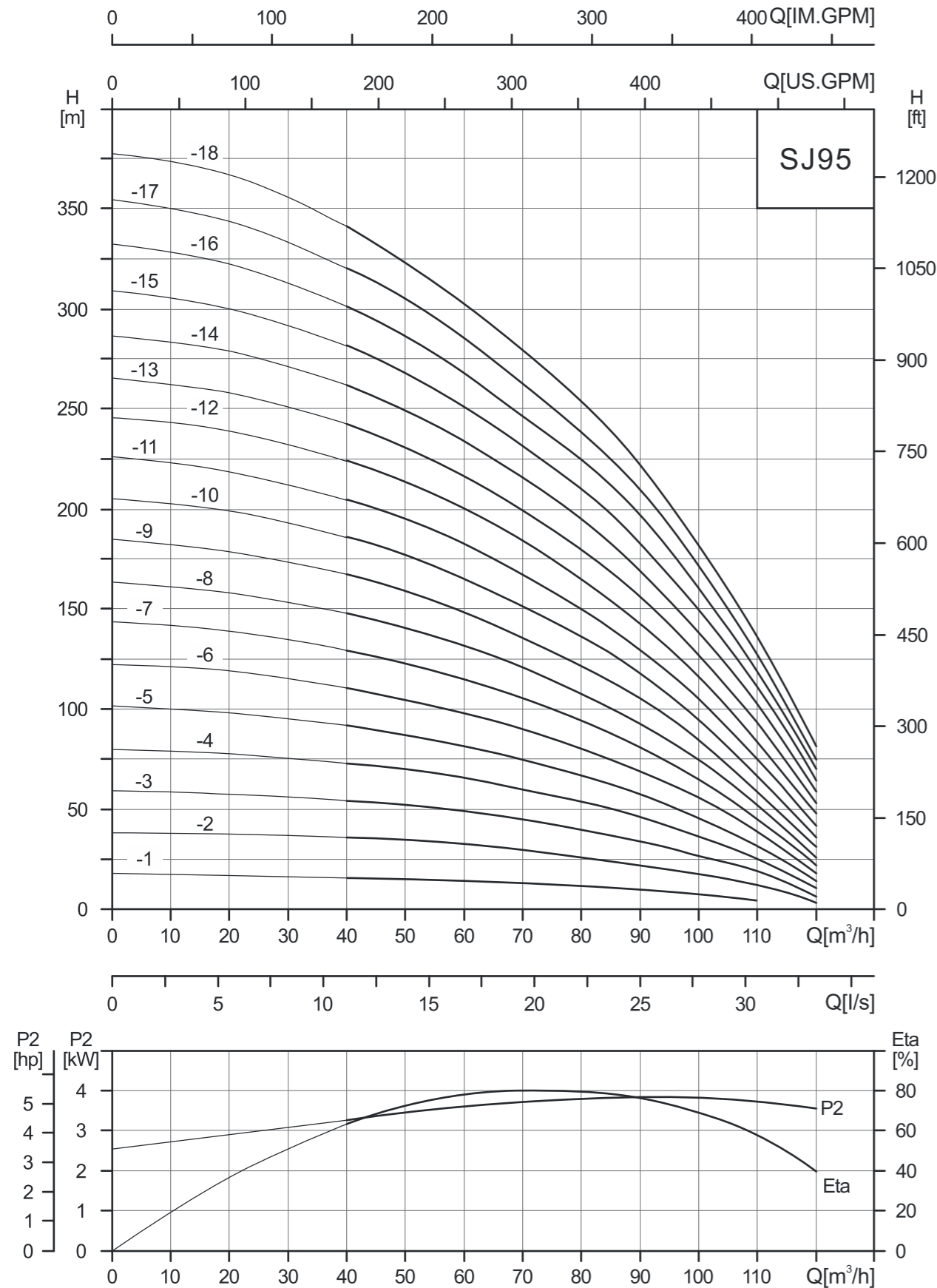
注：不同厂家的电机，其尺寸B相应不同。

尺寸和重量

泵型号	尺寸(mm)(配6寸电机/配8寸电机)				重量(kg)
	A	B	C	ØD	
SJ75-1	1270	782	488	143	68
SJ75-2	1476/1421	862/790	614/631	143/184	80/114
SJ75-3	1682/1577	942/820	740/757	143/184	94/125
SJ75-4	1896/1743	1030/860	866/883	143/184	109/137
SJ75-5	2082/1899	1090/890	992/1009	143/184	122/148
SJ75-6	2278/2075	1160/940	1118/1135	143/184	133/166
SJ75-7	2626/2311	1382/1050	1244/1261	143/184	155/193
SJ75-8	2752/2437	1382/1050	1370/1387	143/184	161/199
SJ75-9	3066/2663	1570/1150	1496/1513	143/184	182/226
SJ75-10	3192/2789	1570/1150	1622/1639	143/184	188/232
SJ75-11	3005	1240	1765	184	258
SJ75-12	3131	1240	1891	184	264
SJ75-13	3387	1370	2017	184	302
SJ75-14	3513	1370	2143	184	308
SJ75-15	3639	1370	2269	184	314
SJ75-16	3885	1490	2395	192	333
SJ75-17	4011	1490	2521	192	339
SJ75-18	4187	1540	2647	192	355
SJ75-19	4313	1540	2773	192	361
SJ75-20	4439	1540	2899	192	367

性能曲线

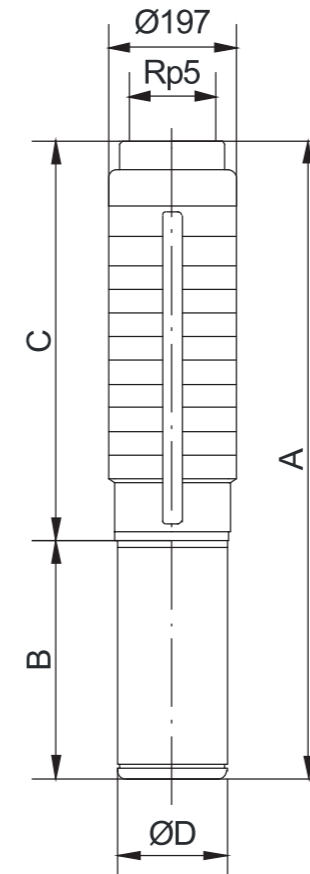
2900rpm



性能表

泵型号	配用功率 (kW)	Q (m³/h)	40	50	60	70	80	90	95	100	110	120
SJ95-1	4		17.5	16.5	15.5	14	12.5	10.5	9.5	8	5	-
SJ95-2	9.2		36	34	32	28.5	26	21.5	20	17	12	3.5
SJ95-3	13		54	52	48.5	44.5	40	33	30	26	19	6
SJ95-4	18.5		72	70	65	60	54	45	41	36	25.5	10.5
SJ95-5	22		91	87	81.5	75	68	57	51.5	46	32	14.5
SJ95-6	25		110	104	98	90	81	69	62	55	38	18
SJ95-7	30		129	122	115	105	94	81	73	65	45	22
SJ95-8	37		148	141	131	120	108	93	84	75	52	26
SJ95-9	37	H (m)	167	159	148	135	122	105	95	85	59	31
SJ95-10	45		186	177	165	151	136	117	106	95	67	36
SJ95-11	45		205	195	182	167	150	130	117	105	75	42
SJ95-12	55		224	213	199	183	165	143	129	116	84	48
SJ95-13	55		243	231	216	199	180	156	141	127	93	53
SJ95-14	55		262	249	233	215	195	169	153	138	102	59
SJ95-15	63		281	268	250	231	210	183	166	149	111	64
SJ95-16	63		301	286	267	247	225	197	178	160	119	70
SJ95-17	75		321	304	284	263	240	210	190	171	127	75
SJ95-18	75		342	323	302	279	255	222	202	182	135	81

安装图



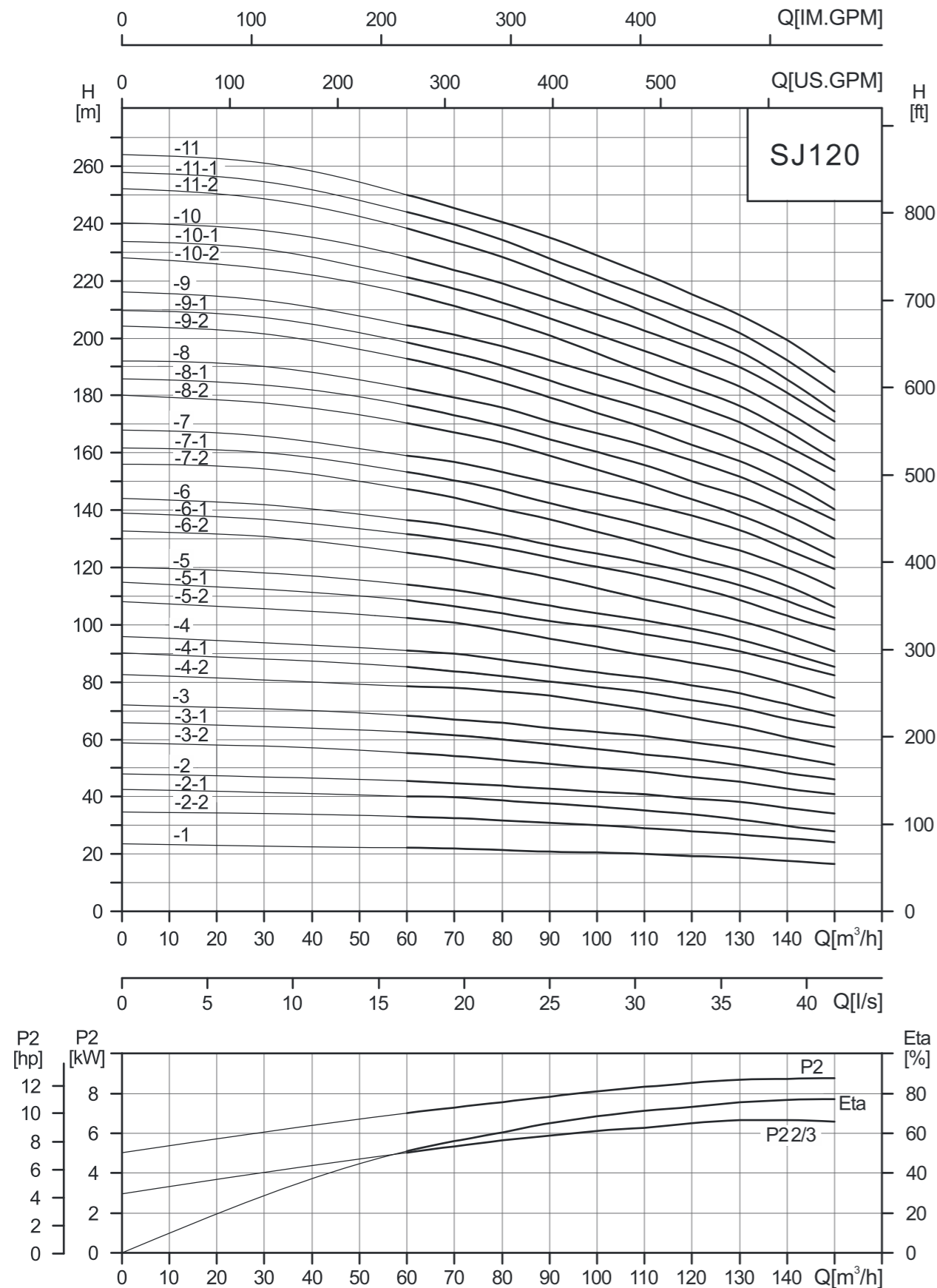
注：不同厂家的电机，其尺寸B相应不同。

尺寸和重量

泵型号	尺寸(mm)(配6寸电机/配8寸电机)				重量(kg)
	A	B	C	ØD	
SJ95-1	1270	782	488	143	68
SJ95-2	1511/1431	897/800	614/631	143/184	84/115
SJ95-3	1720/1617	980/860	740/757	143/184	103/131
SJ95-4	1956/1773	1090/890	866/883	143/184	116/142
SJ95-5	2152/1949	1160/940	992/1009	143/184	127/160
SJ95-6	2360/2125	1242/990	1118/1135	143/184	142/176
SJ95-7	2626/2311	1382/1050	1244/1261	143/184	155/193
SJ95-8	2940/2537	1570/1150	1370/1387	143/184	176/220
SJ95-9	3066/2663	1570/1150	1496/1513	143/184	182/226
SJ95-10	2879	1240	1639	184	252
SJ95-11	3005	1240	1765	184	258
SJ95-12	3261	1370	1891	184	297
SJ95-13	3387	1370	2017	184	302
SJ95-14	3513	1370	2143	184	308
SJ95-15	3759	1490	2269	192	327
SJ95-16	3885	1490	2395	192	333
SJ95-17	4061	1540	2521	192	349
SJ95-18	4187	1540	2647	192	355

性能曲线

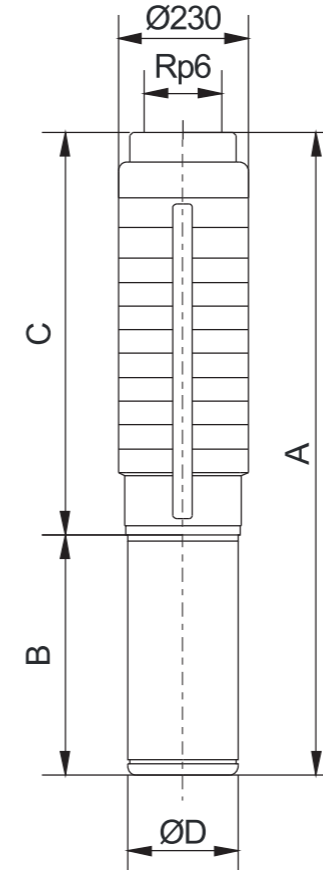
2900rpm



性能表

泵型号	配用功率 (kW)	Q (m³/h)	60	70	80	90	100	110	120	130	140	150
SJ120-1	11		22.5	22	21.5	21	20.5	20	19	18.5	17.5	16.5
SJ120-2-2	15		33.5	33	32	30	29	28.5	27.5	26.5	24.5	24
SJ120-2-1	18.5		40.5	40	38.5	37.5	36	35.5	33.5	32.5	29.5	28
SJ120-2	22		45.5	44.5	43.5	42.5	41.5	40.5	39	38	36	34
SJ120-3-2	25		55	54.5	52.5	51	49.5	48.5	46.5	45	42.5	40.5
SJ120-3-1	30		62.5	61.5	60	58	56	54	53.5	51	48.5	46
SJ120-3	30		68	67	65.5	64	62	61	59	57	54	51
SJ120-4-2	37		78.5	77	75	72.5	70.5	69	66.5	65	60.5	57.5
SJ120-4-1	37		85	84	82	79.5	77	76	73.5	71	67	64
SJ120-4	37		90.5	89.5	87.5	85.5	83	81.5	78.5	76	72	68
SJ120-5-2	45		102	100.5	97.5	95	91.5	90	86.5	84	79	74.5
SJ120-5-1	45		108.5	106.5	103.5	101	98.5	96.5	94	91	86.5	82
SJ120-5	55		113.5	112	109.5	106.5	103.5	101.5	98.5	95	90	85
SJ120-6-2	55		125	122.5	119	116.5	112.5	109	104.5	101.5	96	90.5
SJ120-6-1	55		131	129.5	126.5	123.5	120	117	113	109	103	98
SJ120-6	63		136	134.5	131	127.5	124.5	121.5	118	114	108	102
SJ120-7-2	63		147	144	140.5	136.5	132.5	128	123	119	113	106
SJ120-7-1	63		153	150	146.5	142.5	138.5	135	130	125.5	120	112.5
SJ120-7	75		159	156.5	153	149	145	142	138	133	126	119.5
SJ120-8-2	75		170	167	164.5	158	153	148.5	143	138	131.5	123
SJ120-8-1	75		175.5	173	168.5	163.5	159	155.5	150	145	138	129.5
SJ120-8	75		181.5	179.5	175	170.5	166	163	157.5	152.5	144	136.5
SJ120-9-2	90		192.5	189	184	179.5	174	168.5	162.5	157	149.5	140
SJ120-9-1	90		198	195	190.5	185	180	175.5	169.5	164	156	147
SJ120-9	90		204	201.5	198	191.5	186.5	182.5	177.5	171.5	162	153.5
SJ120-10-2	90		215.5	211	206	200.5	194.5	188.5	182.5	176.5	167.5	157.5
SJ120-10-1	90		221	217	212	206.5	200.5	195.5	189.5	183	174	164
SJ120-10	110		227	223.5	219	213	207.5	202.5	197	190.5	180	170.5
SJ120-11-2	110		238	233	228	222	215.5	208	202	195.5	185.5	174.5
SJ120-11-1	110		243.5	239.5	234	227.5	221.5	215	209	202	192	181
SJ120-11	110		250	245.5	241	234.5	228	222.5	216.5	209.5	198.5	187.5

安装图



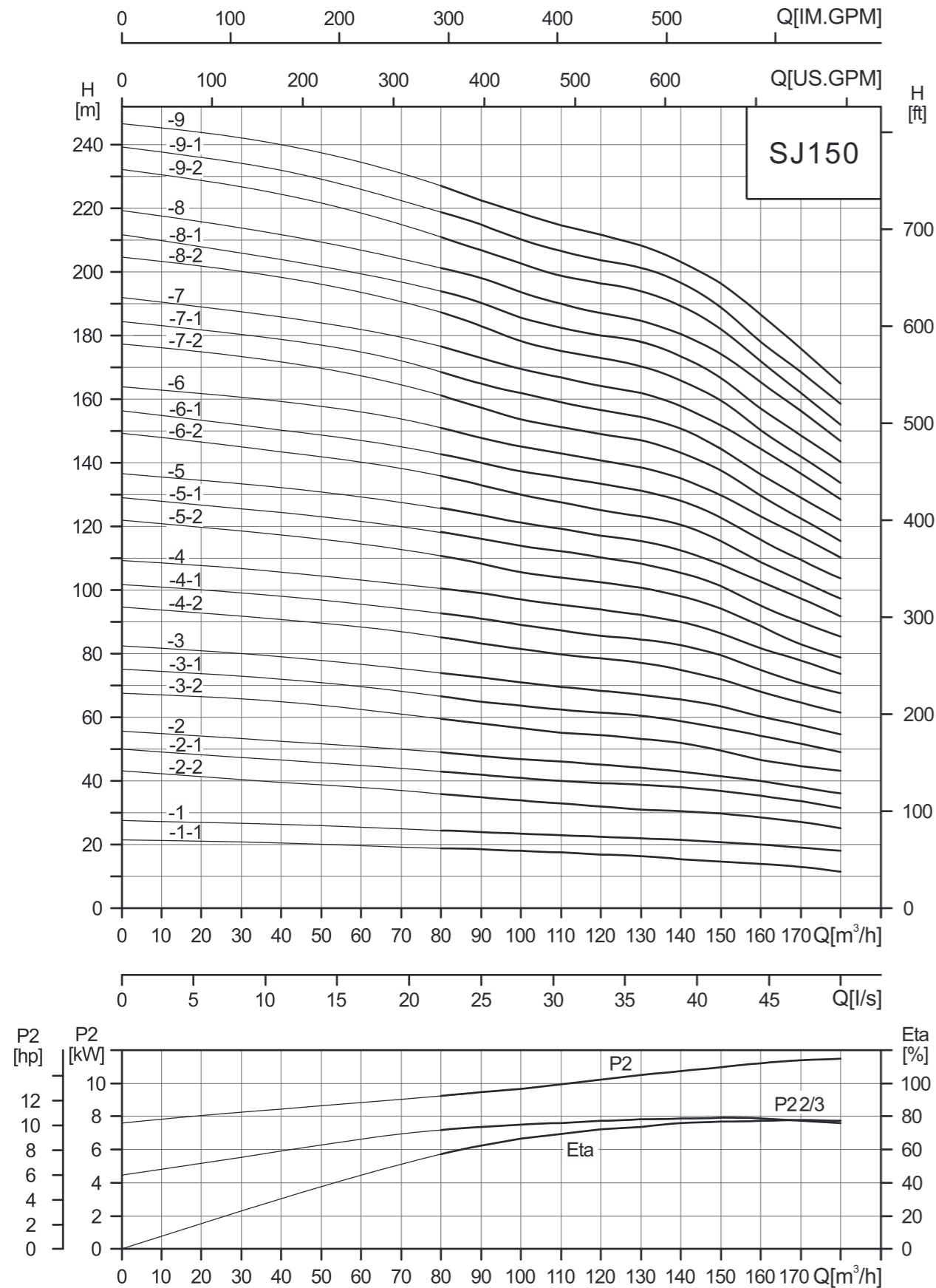
尺寸和重量

泵型号	尺寸(mm)(配6/8/10寸电机)				重量(kg)
	A	B	C	ØD	
SJ120-1	1451/1380/--	920/820/--	531/560/--	144/184/--	75/106/--
SJ120-2-2	1721/1580/--	1030/860/--	691/720/--	144/184/--	92/120/--
SJ120-2-1	1781/1610/--	1090/890/--	691/720/--	144/184/--	99/125/--
SJ120-2	1921/1660/--	1230/940/--	691/720/--	144/184/--	104/137/--
SJ120-3-2	2093/1870/--	1242/990/--	851/880/--	144/184/--	121/155/--
SJ120-3-1	2233/1930/2002	1382/1050/1122	851/880/880	144/184/236	128/166/226
SJ120-3	2233/1930/2002	1382/1050/1122	851/880/880	144/184/236	128/166/226
SJ120-4-2	2581/2190/2202	1570/1150/1162	1011/1040/1040	144/184/236	149/194/246
SJ120-4-1	2581/2190/2202	1570/1150/1162	1011/1040/1040	144/184/236	149/194/246
SJ120-4	2581/2190/2202	1570/1150/1162	1011/1040/1040	144/184/236	149/194/246
SJ120-5-2	--/2440/2392	--/1240/1192	--/1200/1200	--/184/236	--/222/264
SJ120-5-1	--/2440/2392	--/1240/1192	--/1200/1200	--/184/236	--/222/264
SJ120-5	--/2570/2472	--/1370/1272	--/1200/1200	--/184/236	--/255/291
SJ120-6-2	--/2730/2632	--/1370/1272	--/1360/1360	--/184/236	--/263/299
SJ120-6-1	--/2730/2632	--/1370/1272	--/1360/1360	--/184/236	--/263/299
SJ120-6	--/2850/2692	--/1490/1332	--/1360/1360	--/192/236	--/276/319
SJ120-7-2	--/3010/2852	--/1490/1332	--/1520/1520	--/192/236	--/284/327
SJ120-7-1	--/3010/2852	--/1490/1332	--/1520/1520	--/192/236	--/284/327
SJ120-7	--/3060/2942	--/1540/1422	--/1520/1520	--/192/236	--/294/357
SJ120-8-2	--/3220/3102	--/1540/1422	--/1680/1680	--/192/236	--/302/365
SJ120-8-1	--/3220/3102	--/1540/1422	--/1680/1680	--/192/236	--/302/365
SJ120-8	--/3220/3102	--/1540/1422	--/1680/1680	--/192/236	--/302/365
SJ120-9-2	--/3484/3371	--/1644/1531	--/1840/1840	--/192/236	--/328/410
SJ120-9-1	--/3484/3371	--/1644/1531	--/1840/1840	--/192/236	--/328/410
SJ120-9	--/3484/3371	--/1644/1531	--/1840/1840	--/192/236	--/328/410
SJ120-10-2	--/3644/3531	--/1644/1531	--/2000/2000	--/192/236	--/336/418
SJ120-10-1	--/3644/3531	--/1644/1531	--/2000/2000	--/192/236	--/336/418
SJ120-10	--/3764/3641	--/1764/1641	--/2000/2000	--/192/236	--/359/455
SJ120-11-2	--/3924/3801	--/1764/1641	--/2160/2160	--/192/236	--/367/463
SJ120-11-1	--/3924/3801	--/1764/1641	--/2160/2160	--/192/236	--/367/463
SJ120-11	--/3924/3801	--/1764/1641	--/2160/2160	--/192/236	--/367/463

注：不同厂家的电机，其尺寸B相应不同。

性能曲线

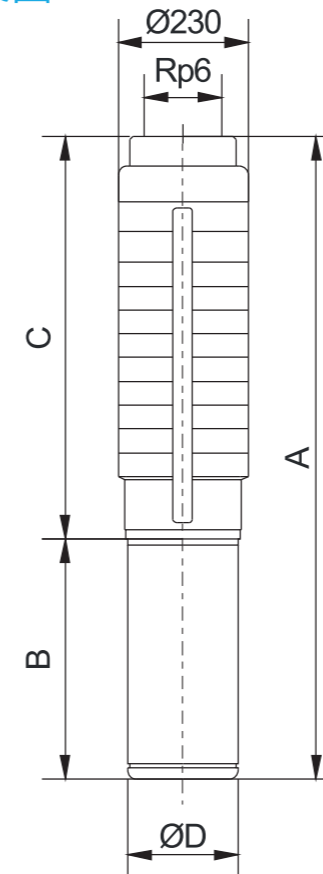
2900rpm



性能表

泵型号	配用功率 (kW)	Q (m³/h)	80	90	100	110	120	130	140	150	160	170	180
SJ150-1-1	9.2		18.5	18	17.5	17	16.5	16	15	14.5	13.5	13	11.5
SJ150-1	13		24	23.5	23	22.5	22	21.5	21	20	19.5	19	18
SJ150-2-2	18.5		35.5	34	32	31.5	31	29.5	29	28.5	28	27	25
SJ150-2-1	22		43	41.5	40	39	38.5	38	37.5	36	35.5	34	31
SJ150-2	25		48.5	47.5	46	45	44.5	44	42.5	41	39.5	38	36
SJ150-3-2	30		60	57	54.5	54	53.5	53	52.5	49.5	46.5	44.5	43
SJ150-3-1	37		66.5	64	62.5	61.5	60.5	60	59.5	56.5	54	51.5	49
SJ150-3	37		74.5	72.5	70.5	69.5	68	67.5	65.5	63.5	60	57.5	54.5
SJ150-4-2	45		85.5	83	80	79	77.5	77	76	73	66.5	63.5	61
SJ150-4-1	45		93	90	87.5	86.5	84.5	83.5	83	79.5	73.5	70.5	67
SJ150-4	55		100.5	98	96	94.5	93	92.5	89.5	86.5	80.5	77.5	73
SJ150-5-2	55		111.5	107	104	103	102	101	98	94	86.5	81.5	78.5
SJ150-5-1	55		118.5	114.5	112	110.5	108.5	107	105.5	101	94	89.5	85
SJ150-5	63		126	122.5	120	118	116	115	112.5	108.5	101.5	97	91.5
SJ150-6-2	63		137	131.5	128	126.5	123	122	120.5	115.5	107	101	97
SJ150-6-1	75		144	139	136	134	132	131.5	128	122.5	114.5	109	103.5
SJ150-6	75		151.5	147	144	141.5	139.5	138	135	130	122	116.5	110
SJ150-7-2	75		162.5	156	152.5	150.5	146	145	143	138	128	121	115
SJ150-7-1	90		169.5	163.5	160.5	158	155	153	150.5	145	135.5	129	121.5
SJ150-7	90		177	171.5	168.5	165.5	163.5	162.5	157.5	152.5	143	136.5	128
SJ150-8-2	90		188	180.5	177	174.5	172	171	165.5	160.5	149	140.5	133.5
SJ150-8-1	110		195	188	185	182	180	178.5	173	168.5	156.5	148.5	140
SJ150-8	110		202.5	196	193	189.5	187	186	180	175	164	156	146.5
SJ150-9-2	110		213.5	205	201.5	198	196	194	188.5	182.5	170.5	160	152
SJ150-9-1	110		220.5	212.5	209.5	205.5	203	201.5	196	189.5	178	168	158.5
SJ150-9	110		228	220.5	217.5	213	210	209	203	197	185.5	175.5	165

安装图



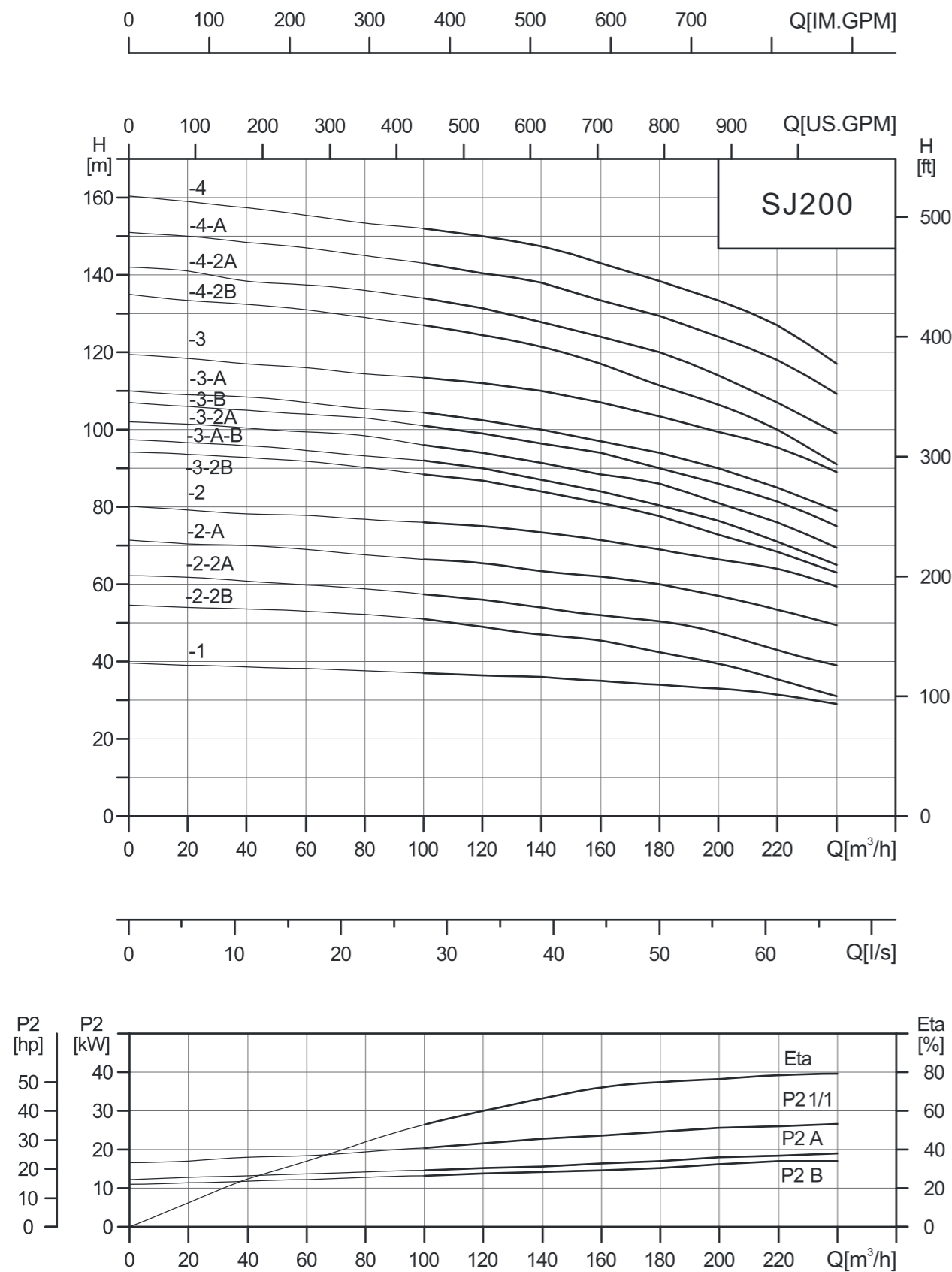
尺寸和重量

泵型号	尺寸(mm)(配6/8/10寸电机)				重量(kg)
	A	B	C	ØD	
SJ150-1-1	1428/1360/--	897/800/--	531/560/--	144/184/--	71/102/--
SJ150-1	1561/1420/--	1030/860/--	531/560/--	144/184/--	84/112/--
SJ150-2-2	1781/1610/--	1090/890/--	691/720/--	144/184/--	99/125/--
SJ150-2-1	1851/1660/--	1160/940/--	691/720/--	144/184/--	104/137/--
SJ150-2	1933/1710/--	1242/990/--	691/720/--	144/184/--	113/147/--
SJ150-3-2	2233/1930/2002	1382/1050/1122	851/880/880	144/184/236	128/166/226
SJ150-3-1	2421/2030/2042	1570/1150/1162	851/880/880	144/184/236	142/187/239
SJ150-3	2421/2030/2042	1570/1150/1162	851/880/880	--/184/236	142/187/239
SJ150-4-2	--/2280/2232	--/1240/1192	--/1040/1040	--/184/236	--/214/256
SJ150-4-1	--/2280/2232	--/1240/1192	--/1040/1040	--/184/236	--/214/256
SJ150-4	--/2410/2312	--/1370/1272	--/1040/1040	--/184/236	--/247/283
SJ150-5-2	--/2570/2472	--/1370/1272	--/1200/1200	--/184/236	--/255/291
SJ150-5-1	--/2570/2472	--/1370/1272	--/1200/1200	--/192/236	--/255/291
SJ150-5	--/2690/2532	--/1490/1332	--/1200/1200	--/192/236	--/268/311
SJ150-6-2	--/2850/2692	--/1490/1332	--/1360/1360	--/192/236	--/276/319
SJ150-6-1	--/2900/2782	--/1540/1422	--/1360/1360	--/192/236	--/286/349
SJ150-6	--/2900/2782	--/1540/1422	--/1360/1360	--/192/236	--/286/349
SJ150-7-2	--/3060/2942	--/1540/1422	--/1520/1520	--/192/236	--/294/357
SJ150-7-1	--/3164/3051	--/1644/1531	--/1520/1520	--/192/236	--/312/394
SJ150-7	--/3164/3051	--/1644/1531	--/1520/1520	--/192/236	--/312/394
SJ150-8-2	--/3324/3211	--/1644/1531	--/1680/1680	--/192/236	--/320/402
SJ150-8-1	--/3444/3321	--/1764/1641	--/1680/1680	--/192/236	--/343/439
SJ150-8	--/3444/3321	--/1764/1641	--/1680/1680	--/192/236	--/343/439
SJ150-9-2	--/3604/3481	--/1764/1641	--/1840/1840	--/192/236	--/351/447
SJ150-9-1	--/3604/3481	--/1764/1641	--/1840/1840	--/192/236	--/351/447
SJ150-9	--/3604/3481	--/1764/1641	--/1840/1840	--/192/236	--/351/447

注：不同厂家的电机，其尺寸B相应不同。

性能曲线

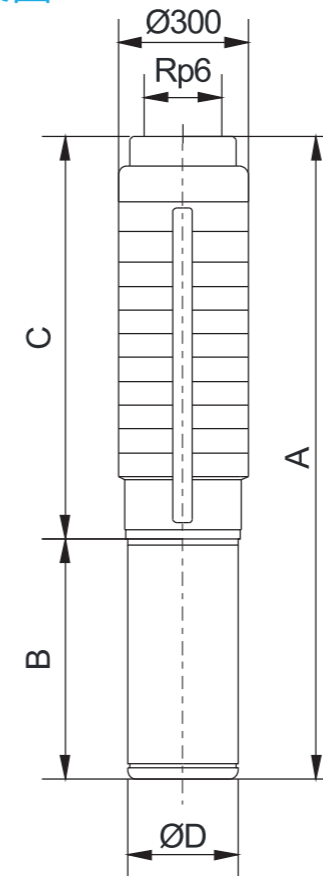
2900rpm



性能表

泵型号	配用功率 (kW)	Q (m³/h)	100	120	140	160	180	200	220	240
SJ200-1	30		37	36.5	36	35	34	33	31.5	29
SJ200-2-2B	37		51	49	47	45.5	42.5	39.5	35.5	31
SJ200-2-2A	45		57.5	56	54	52	50.5	47.5	43	39
SJ200-2-A	55		66.5	65.5	63.5	62	60	57	53.5	49.5
SJ200-2	55		76	75	73.5	71.5	69	66.5	64	59.5
SJ200-3-2B	75		88.5	87	84	81	78	72.5	68.5	63
SJ200-3-A-B	75		92	90	87	84	80.5	76.5	71	65
SJ200-3-2A	75		96	94	91.5	88.5	86	81	76	69.5
SJ200-3-B	75		101	99	96.5	94	90	86	81.5	75
SJ200-3-A	75		104.5	102.5	100	97	94	90	85	79
SJ200-3	90		113.5	112	110	107	103.5	99.5	95.5	89
SJ200-4-2B	90		127	124.5	121.5	117	111.5	106.5	100	91
SJ200-4-2A	110		134	131.5	127.5	124	120	114	107	99
SJ200-4-A	110		143	140.5	138	133.5	129.5	124	118	109.5
SJ200-4	110		152	150	147.5	143	138.5	133.5	127	117

安装图



尺寸和重量

泵型号	尺寸(mm)(配10寸电机)				重量(kg)
	A	B	C	ØD	
SJ200-1	1721	1122	599	236	229
SJ200-2-2B	1955	1162	793	236	254
SJ200-2-2A	1985	1192	793	236	264
SJ200-2-A	2065	1272	793	236	291
SJ200-2	2065	1272	793	236	291
SJ200-3-2B	2409	1422	987	236	353
SJ200-3-A-B	2409	1422	987	236	353
SJ200-3-2A	2409	1422	987	236	353
SJ200-3-B	2409	1422	987	236	353
SJ200-3-A	2409	1422	987	236	353
SJ200-3	2519	1532	987	236	390
SJ200-4-2B	2713	1532	1181	236	401
SJ200-4-2A	2823	1642	1181	236	438
SJ200-4-A	2823	1642	1181	236	438
SJ200-4	2823	1642	1181	236	438

注：不同厂家的电机，其尺寸B相应不同。