

CNP 南方泵业
中国节能泵王

WLT 50Hz/60Hz
WLTS 卧式
WLTsf 冷却塔
专用泵

CNP 南方泵业
中国节能泵王



南方泵业股份有限公司
NANFANG PUMP INDUSTRY CO.,LTD.

公司地址: 中国·杭州·仁和

邮政编码: 311107

服务热线: 400-826-7722

电子邮箱: service@nanfang-pump.com

网址: www.cnppump.cn



版本号: 240310
物料编码: 1500059243

数据仅供参考: 如有修改, 恕不另行通知。

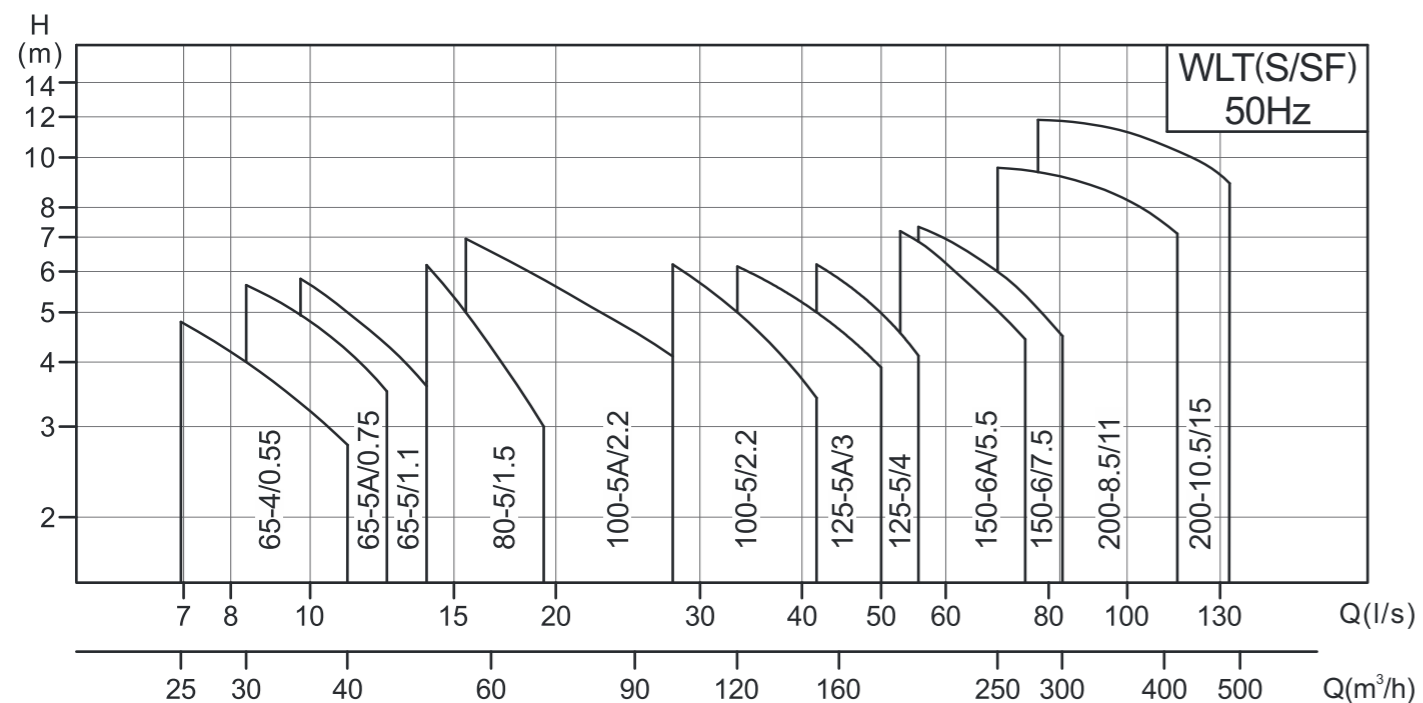
版权所有, 盗版必究

让中国节能方案润泽世界

目 录

50Hz 性能范围、性能参数	1
60Hz 性能范围、性能参数	2
型号含义	3
结构特点	3
应用	3
电机	3
曲线条件	3
WLT 截面图、零件材料	4
WLTS 截面图、零件材料	5
WLTSF 截面图、零件材料	6
WLTS65-4/0.55、WLTS65-5A/0.75、WLT(S/SF)65-5/1.1 安装尺寸图	7
WLTS65-4/0.55、WLTS65-5A/0.75、WLT(S/SF)65-5/1.1 性能曲线图、性能表	8
WLT(S/SF)80-5/1.5 安装尺寸图	9
WLT(S/SF)80-5/1.5 性能曲线图、性能表	10
WLT(S/SF)100-5A/2.2、WLT(S/SF)100-5/2.2 安装尺寸图	11
WLT(S/SF)100-5A/2.2、WLT(S/SF)100-5/2.2 性能曲线图、性能表	12
WLT(S/SF)125-5A/3、WLT(S/SF)125-5/4 安装尺寸图	13
WLT(S/SF)125-5A/3、WLT(S/SF)125-5/4 性能曲线图、性能表	14
WLT(S/SF)150-6A/5.5、WLT(S/SF)150-6/7.5 安装尺寸图	15
WLT(S/SF)150-6A/5.5、WLT(S/SF)150-6/7.5 性能曲线图、性能表	16
WLTS200-8.5/11、WLTS200-10.5/15 安装尺寸图	17
WLTS200-8.5/11、WLTS200-10.5/15 性能曲线图、性能表	18
WLTS65-5A/1.1、WLTS65-5/1.5 安装尺寸图	19
WLTS65-5A/1.1、WLTS65-5/1.5 性能曲线图、性能表	20
WLTS80-5/2.2、WLTS100-5/3 安装尺寸图	21
WLTS80-5/2.2、WLTS100-5/3 性能曲线图、性能表	22
WLTS125-5A/4、WLTS125-5/4 安装尺寸图	23
WLTS125-5A/4、WLTS125-5/4 性能曲线图、性能表	24
WLTS125-6/5.5、WLTS150-6/7.5 安装尺寸图	25
WLTS125-6/5.5、WLTS150-6/7.5 性能曲线图、性能表	26

性能范围

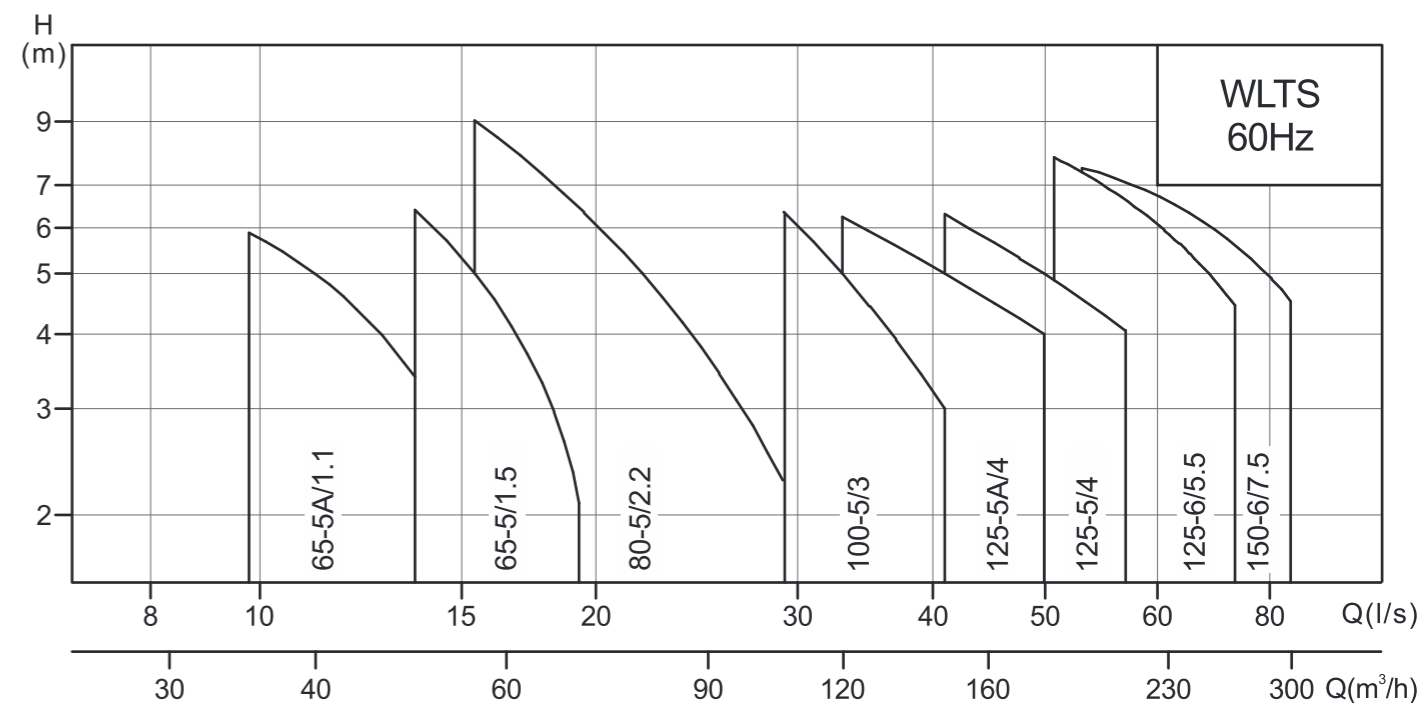


WLT,WLTS,WLTSF性能参数(50Hz)

序号	泵型号	Q (m³/h)	H (m)	配用电机 (kW)	n (r/min)
1	WLTS65-4/0.55*	30	4	0.55	2900
2	WLTS65-5A/0.75*	35	5	0.75	
3	WLT(S/SF)65-5/1.1	40	5	1.1	
4	WLT(S/SF)80-5/1.5	55	5	1.5	
5	WLT(S/SF)100-5A/2.2	80	5	2.2	1450
6	WLT(S/SF)100-5/2.2	120	5	2.2	
7	WLT(S/SF)125-5A/3	150	5	3	
8	WLT(S/SF)125-5/4	180	5	4	
9	WLT(S/SF)150-6A/5.5	220	6	5.5	1480
10	WLT(S/SF)150-6/7.5	250	6	7.5	
11	WLTS200-8.5/11*	350	8.5	11	
12	WLTS200-10.5/15*	400	10.5	15	

注：带“*”水泵目前只有WLTS结构。

性能范围



WLTS性能参数(60Hz)

序号	泵型号	Q (m³/h)	H (m)	配用电机 (kW)	n (r/min)
1	WLTS65-5A/1.1	40	5	1.1	3450
2	WLTS65-5/1.5	55	5	1.5	
3	WLTS80-5/2.2	80	5	2.2	3500
4	WLTS100-5/3	120	5	3	
5	WLTS125-5A/4	150	5	4	1750
6	WLTS125-5/4	180	5	4	
7	WLTS125-6/5.5	220	6	5.5	1770
8	WLTS150-6/7.5	250	6	7.5	

型号含义



结构特点

泵为非自吸，单级单吸卧式，轴向进水，径向出水。

电机与底座固定，无需对泵体端进行另外支撑安装，安装方便。

采用后拉式结构，维修方便。

WLT泵轴与电机轴采用同轴联接，占地面积小，重量轻，WLTS、WLTSF采用直联型联接加长轴结构。

叶轮、泵体采用优秀水力模型设计，最佳工况依据市场需求定制，效率高。

叶轮、泵轴等关键部件均采用不锈钢材料。

铸件采用树脂砂铸造工艺，表面光洁、外观质量好、组织致密。

WLTSF水泵过流部件采用精密铸造工艺，流道光滑，粗糙度较小，外观光洁。

应用

该泵主要应用于闭式冷却塔、冷凝器的水循环；也适用于各种机组设备的冷却；亦可用于某些大流量、低扬程场合。

产品适宜在清洁、稀薄、非侵蚀、非易燃易爆，且不含有任何可能对泵造成机械或化学损害的固体颗粒和纤维的液体中使用。而在液体粘稠或密度较大情况下使用时会造成泵特性曲线的下降和能耗的增加。

液体温度：-15°C~100°C

环境温度：最高+40°C

最大工作压力：6bar

电机

电机为全封闭，风冷式电机

防护等级：IP56

绝缘等级：F

标准电压：50Hz：1×220V

3×380V

60Hz：3×460V

曲线条件

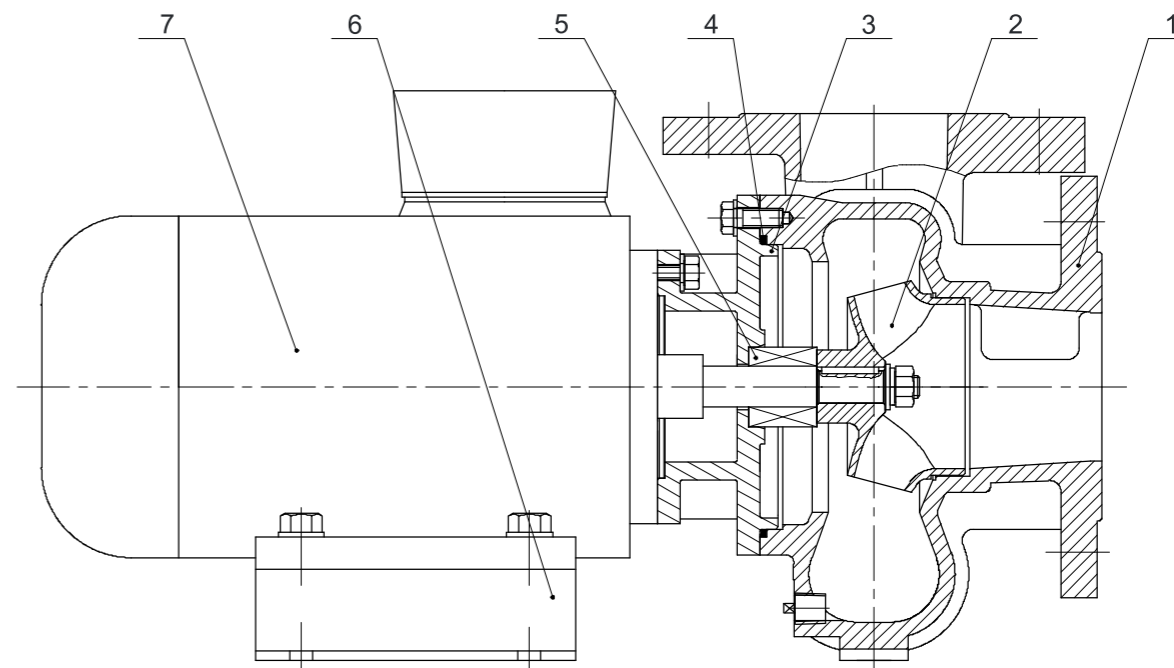
下列原则适用于性能曲线：

50Hz所有曲线都基于3×380V，电机在恒速2900rpm、1450rpm的测量值，60Hz所有曲线都基于3×460V，电机在恒速3450rpm、3500rpm、1750rpm、1770rpm的测量值。

试验用介质为温度在20°C，不含有任何固体杂质和空气的清水。

泵的使用参照加粗曲线的性能范围，以防流量过小产生过热或流量过大使电机过载等。

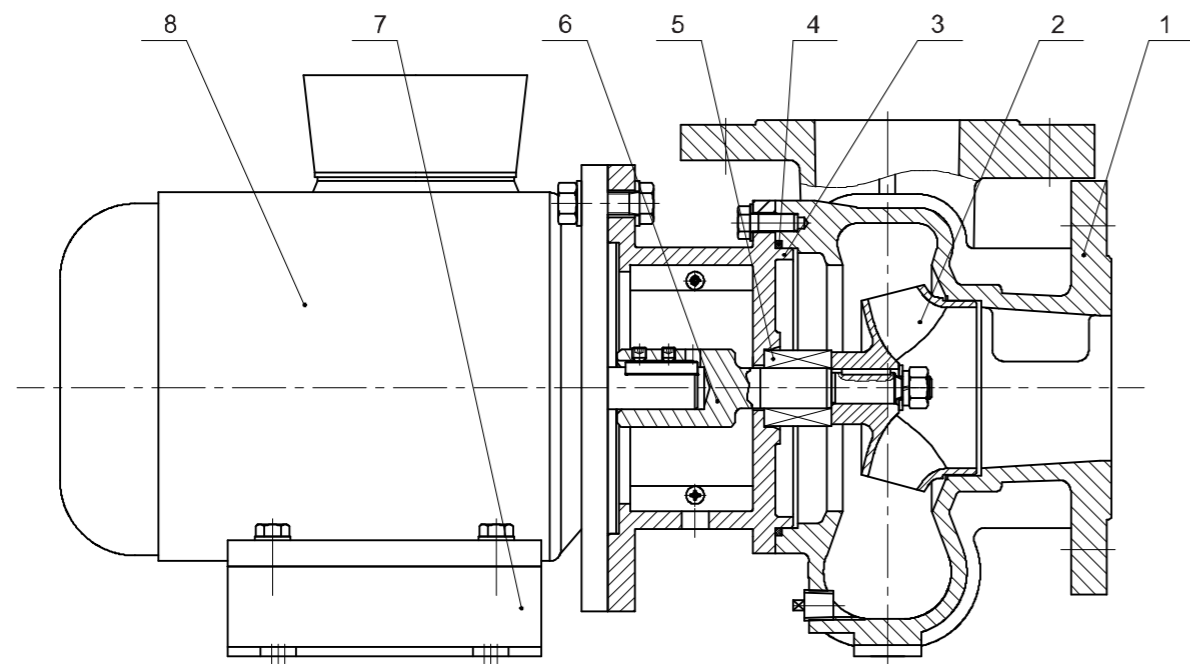
WLT截面图



零件材料

序号	名称	材料	AISI/ASTM
1	泵体	铸铁HT200	ASTM25B
2	叶轮	不锈钢ZG07Cr19Ni9	AISI304
3	泵头	铸铁HT200	ASTM25B
4	O型密封圈	NBR	
5	刀口机械密封	碳化硅/碳化钨	
6	底座	Q235-B	AISIA570
7	电机		

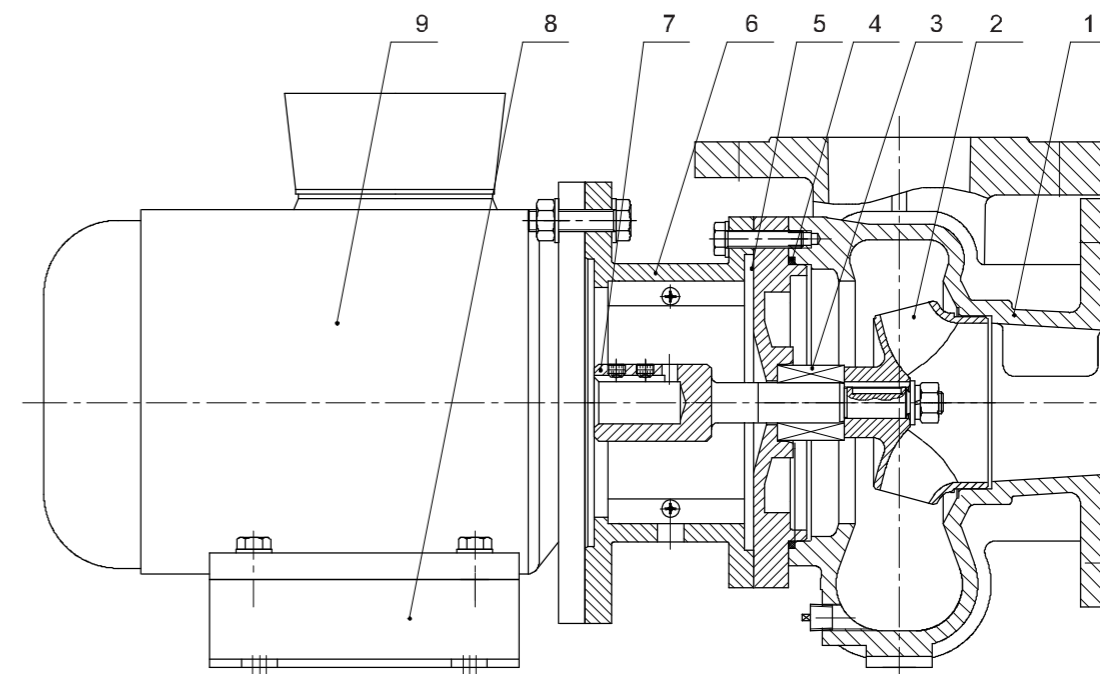
WLTS截面图



零件材料

序号	名称	材料	AISI/ASTM
1	泵体	铸铁HT200	ASTM25B
2	叶轮	不锈钢ZG07Cr19Ni9	AISI304
3	泵头	铸铁HT200	ASTM25B
4	O型密封圈	NBR	
5	刀口机械密封	碳化硅/碳化钨	
6	泵轴	不锈钢20Cr13	AISI420
7	底座	Q235-B	AISIA570
8	电机		

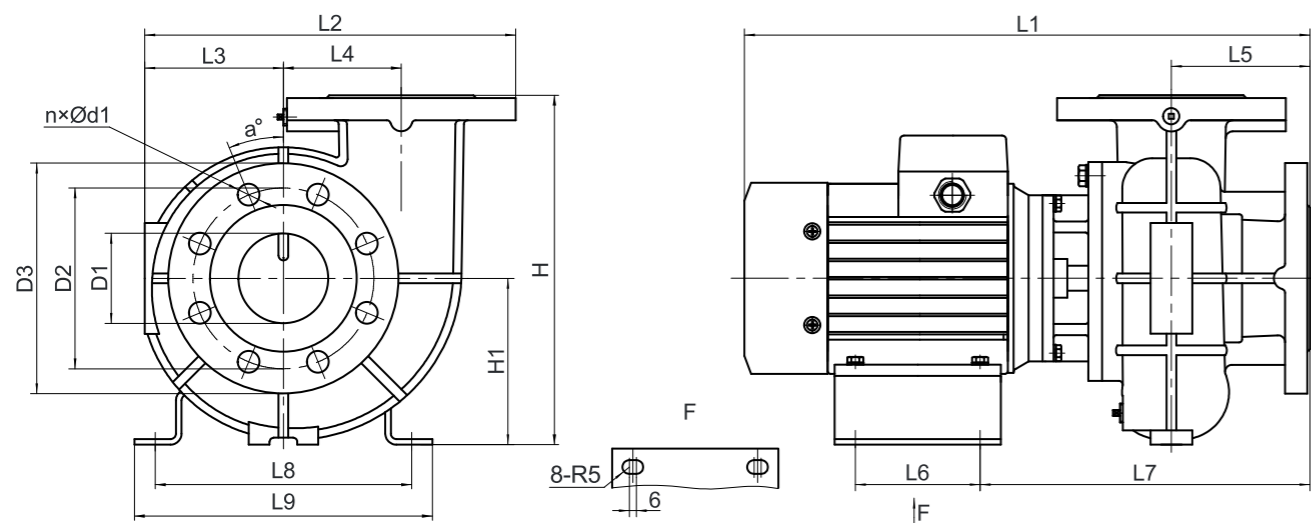
WLTSF截面图



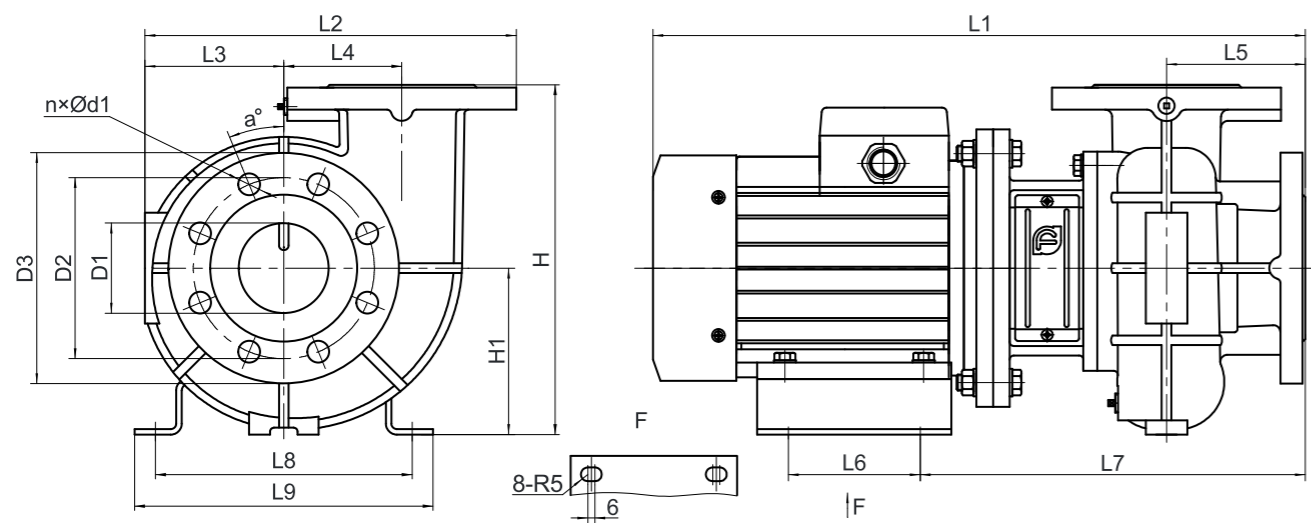
零件材料

序号	名称	材料	AISI/ASTM
1	泵体	不锈钢ZG07Cr19Ni9	AISI304
2	叶轮	不锈钢ZG07Cr19Ni9	AISI304
3	刀口机械密封	碳化硅/碳化钨	
4	O型密封圈	NBR	
5	泵盖	不锈钢ZG07Cr19Ni9	AISI304
6	泵头	铸铁HT200	ASTM25B
7	泵轴	不锈钢20Cr13	AISI420
8	底座	Q235-B	AISIA570
9	电机		

WLT/WLTS/WLTSF(50Hz)安装尺寸图

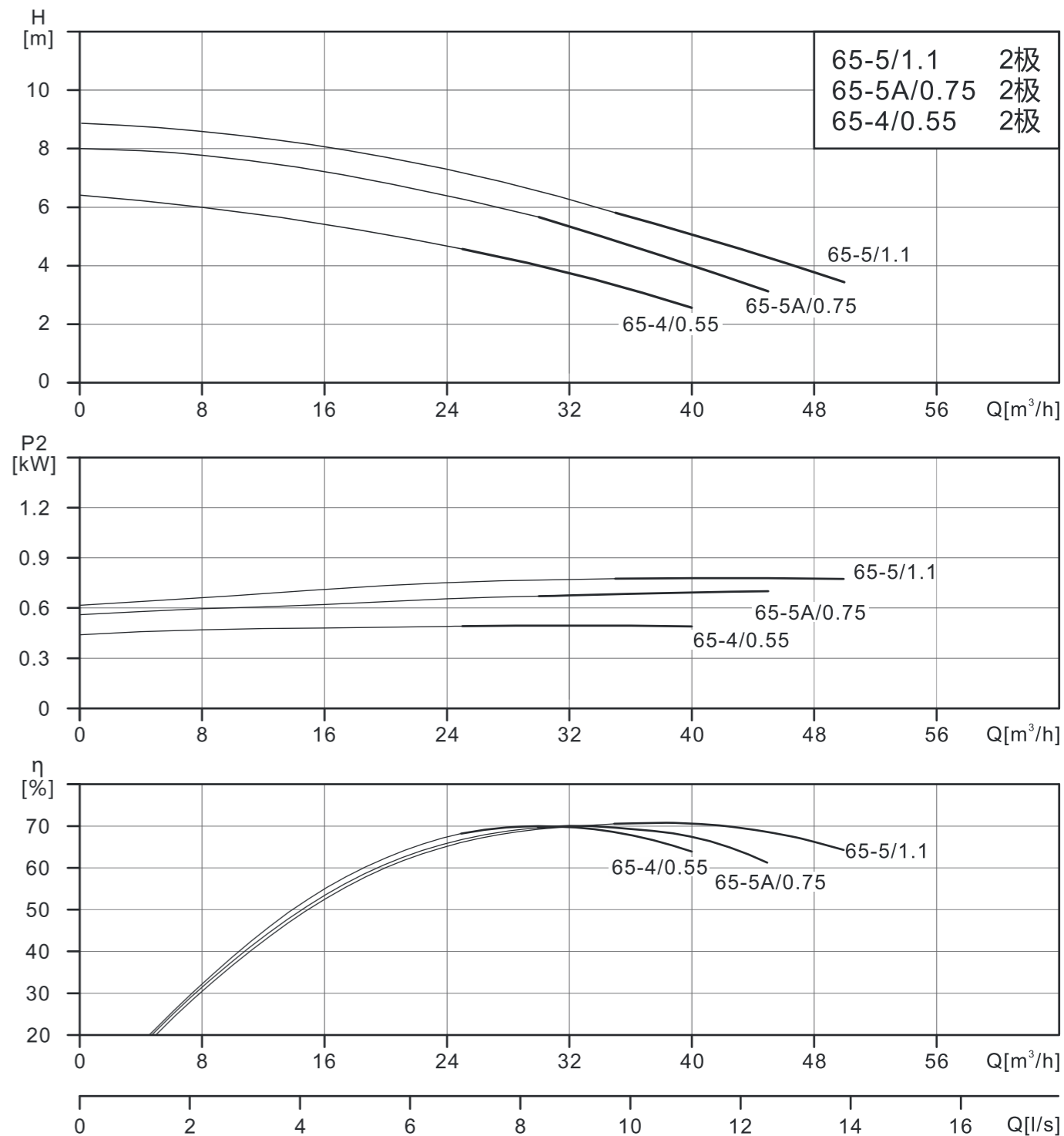


泵型号	外形尺寸					安装尺寸						进出水法兰尺寸						重量(kg)
	L1	H	H1	L2	L3	L7	L9	L5	L4	L8	L6	D1	D2	D3	n	a	d1	
WLT65-5/1.1	443	240	120	278	100	247	215	100	85	185	95	65	145	185	4	45	18	29



泵型号	外形尺寸					安装尺寸						进出水法兰尺寸						重量(kg)
	L1	H	H1	L2	L3	L7	L9	L5	L4	L8	L6	D1	D2	D3	n	a	d1	
WLTS65-4/0.55	414	240	120	278	100	244	198	100	85	168	90	65	145	185	4	45	18	24.5
WLTS65-5A/0.75	470	240	120	278	100	278	215	100	85	185	95	65	145	185	4	45	18	30
WLT65-5/1.1	473	240	120	278	100	278	215	100	85	185	95	65	145	185	4	45	18	33.5
WLTSF65-5/1.1	490	240	120	278	100	295	215	100	85	185	95	65	145	185	4	45	18	38.5

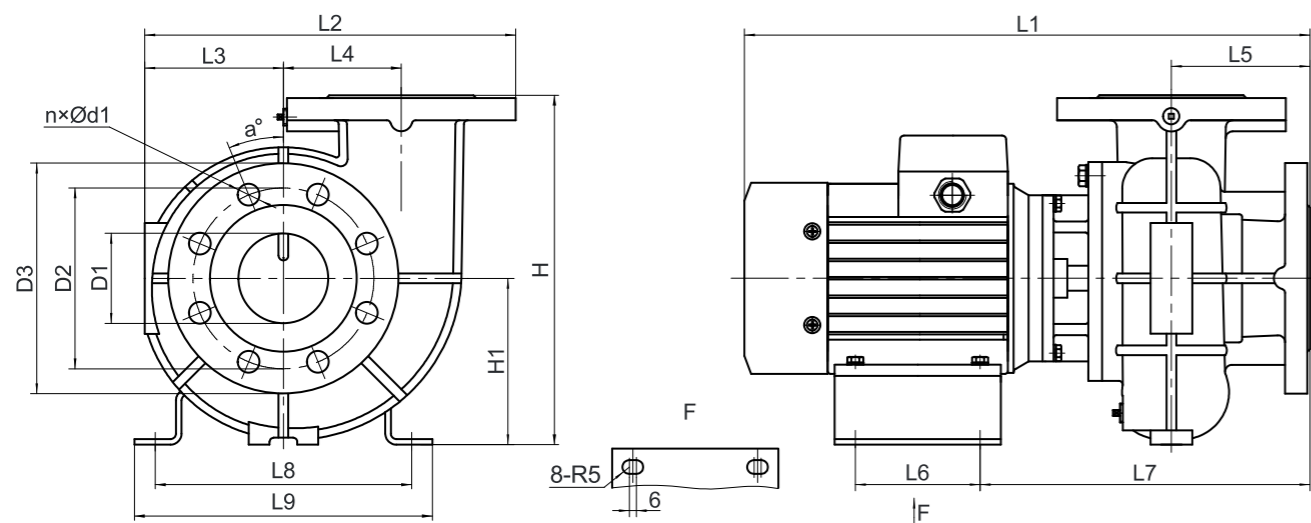
WLT/WLTS/WLTSF(50Hz)性能曲线



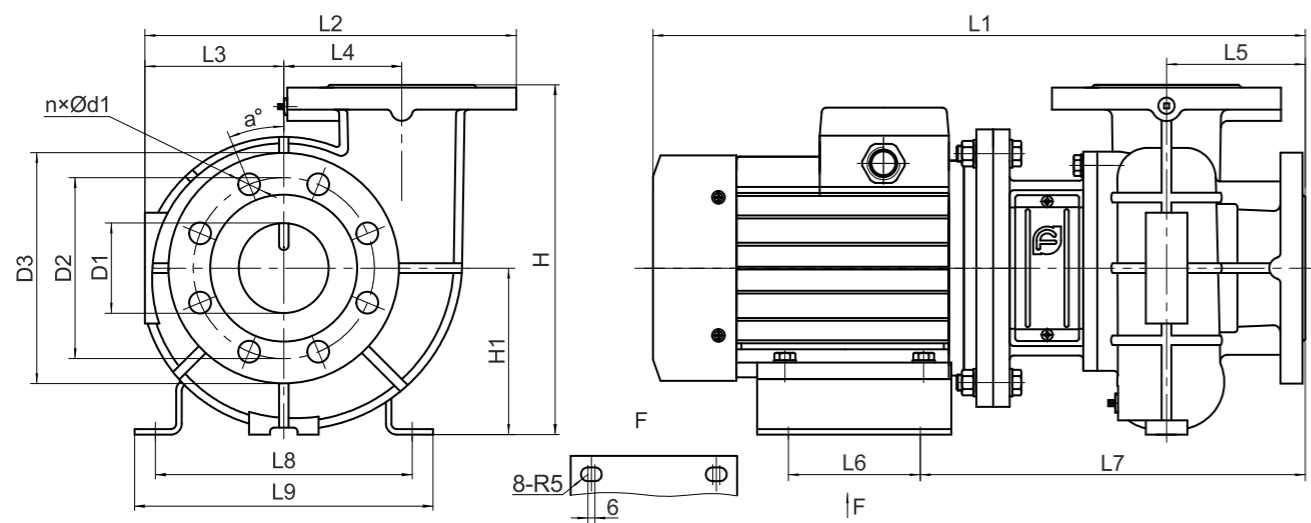
WLT/WLTS/WLTSF(50Hz)性能表

泵型号	配用电机(kW)	Q(m³/h)	25	28	30	35	37	40	45	50
65-4/0.55	0.55	H(m)	4.7	4.4	4	3.5	3.1	2.8		
65-5A/0.75	0.75				5.6	5	4.6	4.2	3.4	
65-5/1.1	1.1					5.8	4.5	5	4.6	3.6

WLT/WLTS/WLTSF(50Hz)安装尺寸图

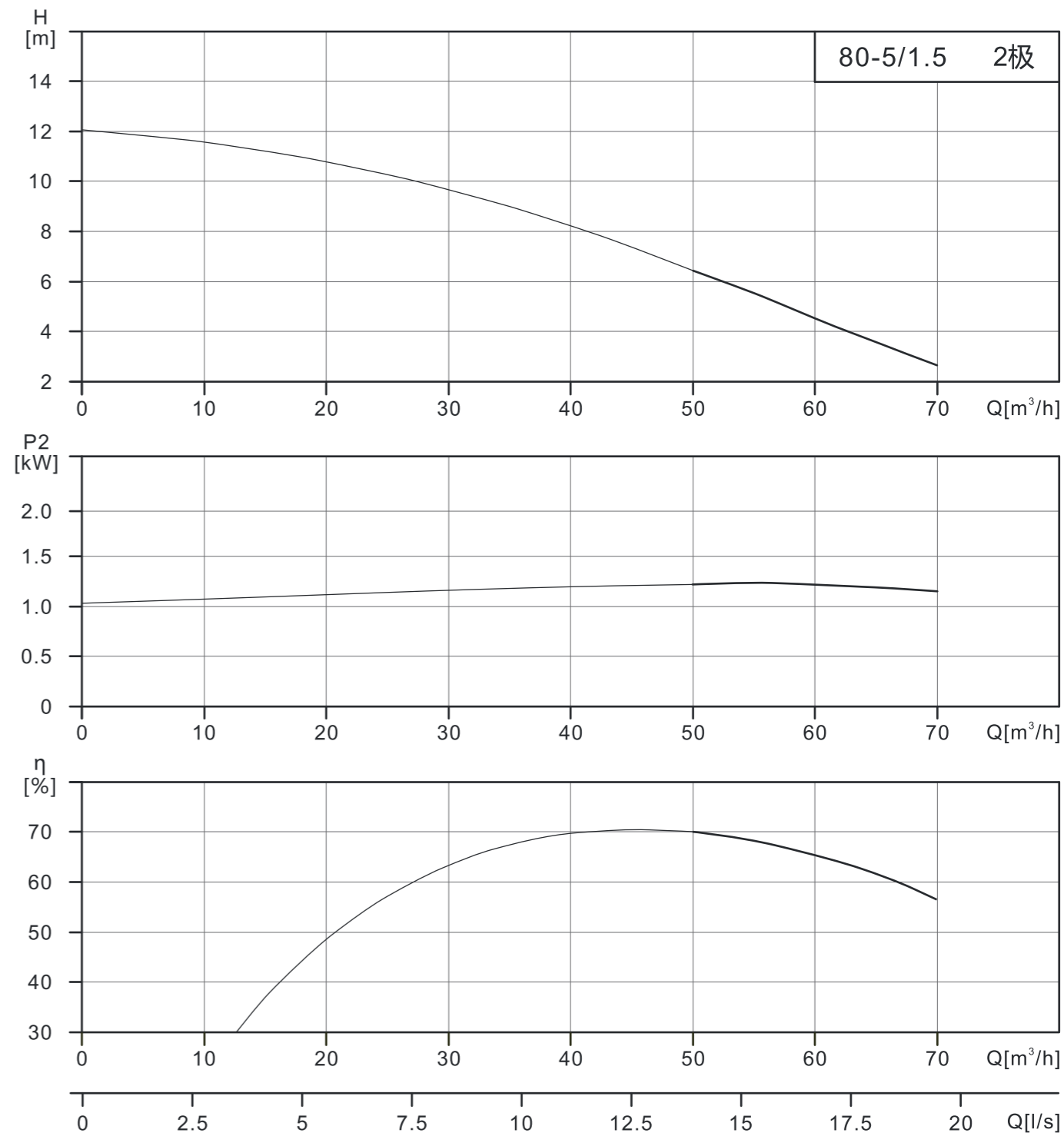


泵型号	外形尺寸					安装尺寸						进出水法兰尺寸						重量(kg)
	L1	H	H1	L2	L3	L7	L9	L5	L4	L8	L6	D1	D2	D3	n	a	d1	
WLT80-5/1.5	497	270	130	295	105	264	230	110	90	200	120	80	160	200	8	22.5	18	37



泵型号	外形尺寸					安装尺寸						进出水法兰尺寸						重量(kg)
	L1	H	H1	L2	L3	L7	L9	L5	L4	L8	L6	D1	D2	D3	n	a	d1	
WLTS80-5/1.5	527	270	130	295	105	294	230	110	90	200	120	80	160	200	8	22.5	18	41
WLTSF80-5/1.5	544	270	130	295	105	311	230	110	90	200	120	80	160	200	8	22.5	18	46

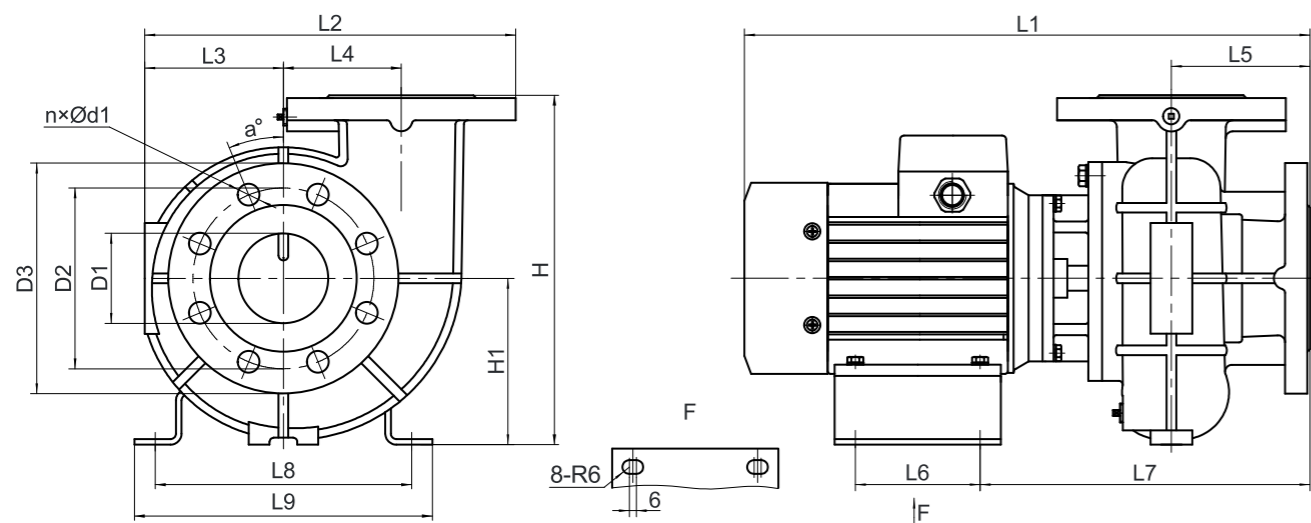
WLT/WLTS/WLTSF(50Hz)性能曲线



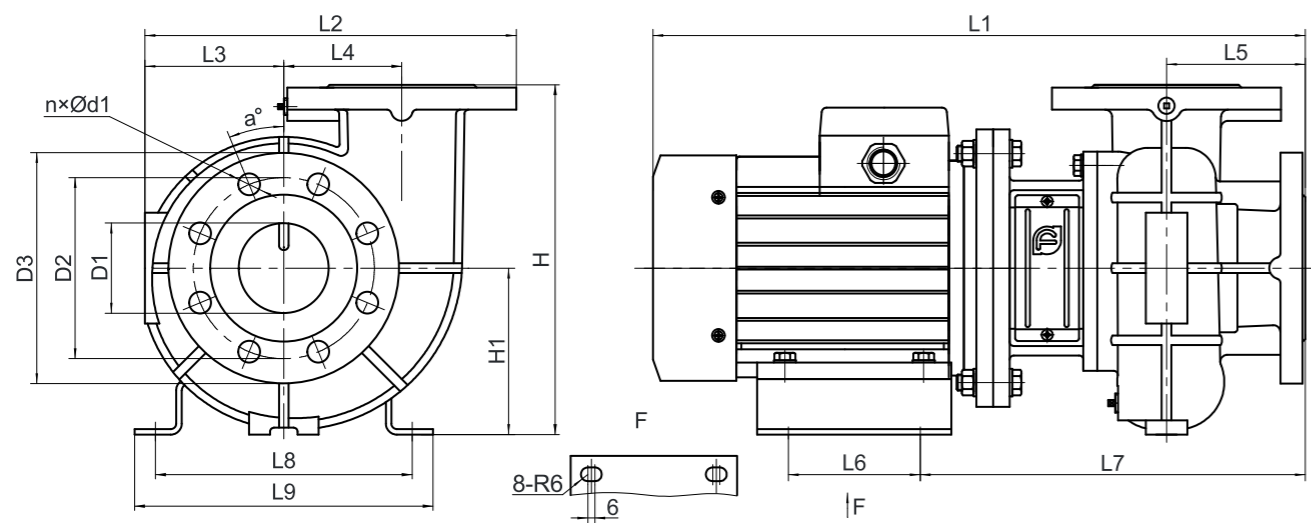
WLT/WLTS/WLTSF(50Hz)性能表

泵型号	配用电机(kW)	Q(m³/h)	35	40	45	50	55	60	65	70
80-5/1.5	1.5	H(m)				6.4	5	4.5	3.2	3

WLT/WLTS/WLTSF(50Hz)安装尺寸图

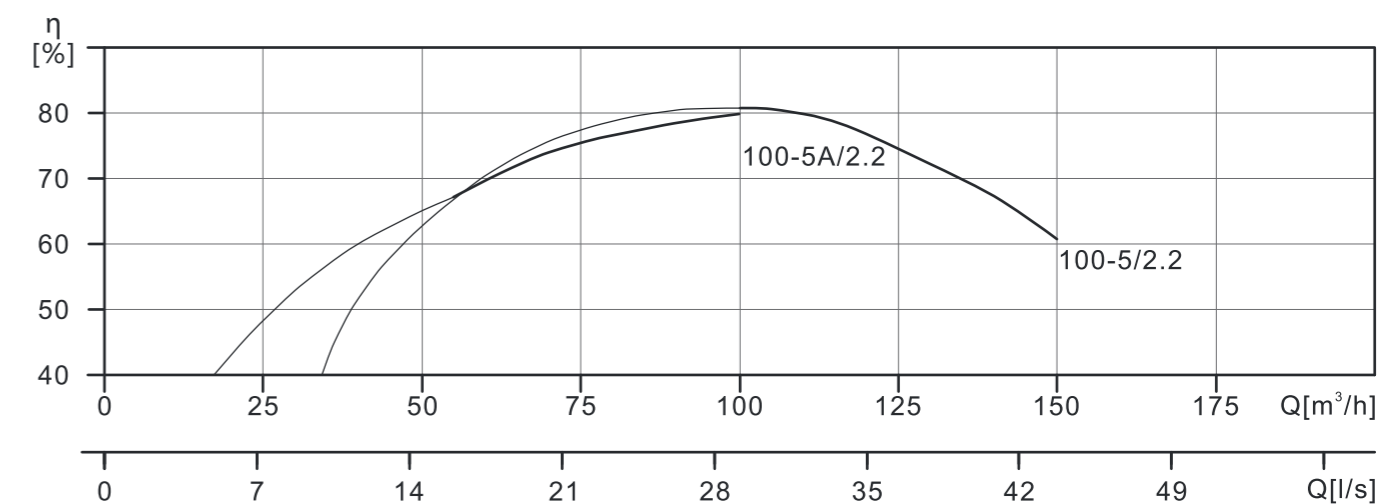
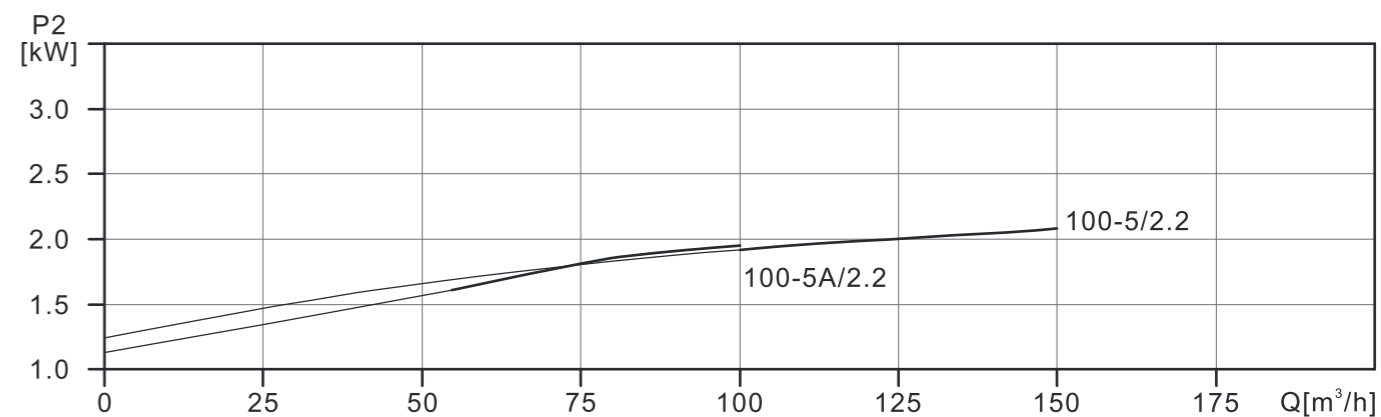
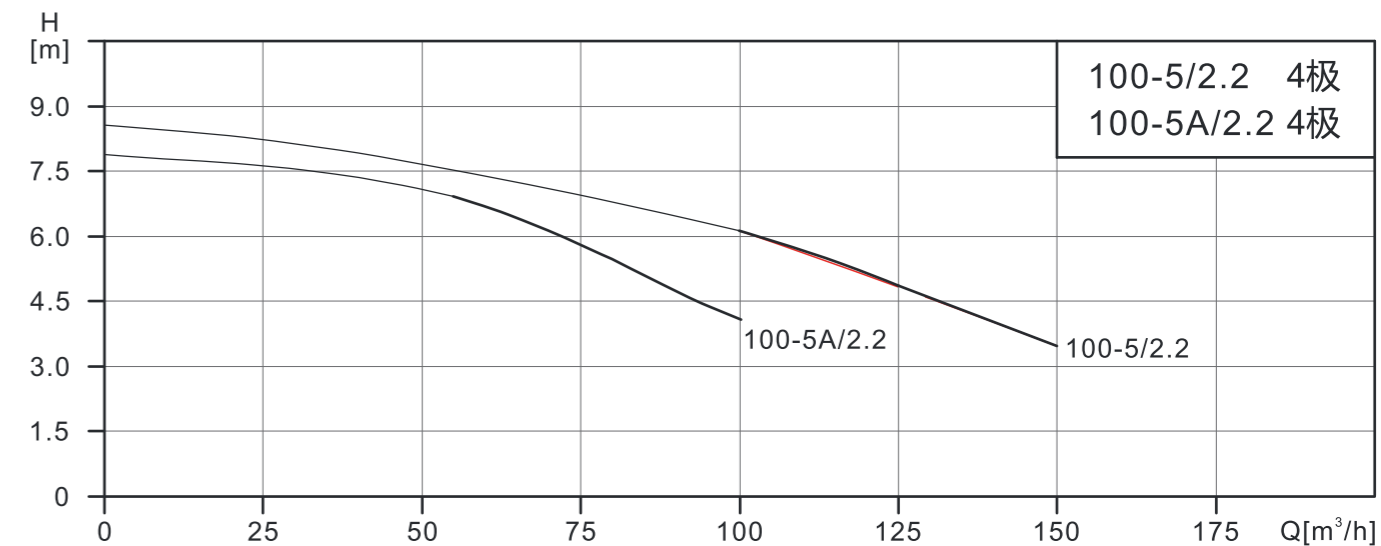


泵型号	外形尺寸					安装尺寸						进出水法兰尺寸						重量(kg)
	L1	H	H1	L2	L3	L7	L9	L5	L4	L8	L6	D1	D2	D3	n	a	d1	
WLT100-5/2.2	605	380	180	400	155	296	250	120	135	225	135	100	180	220	8	22.5	18	60
WLT100-5A/2.2	605	380	180	400	155	296	250	120	135	225	135	100	180	220	8	22.5	18	60



泵型号	外形尺寸					安装尺寸						进出水法兰尺寸						重量(kg)
	L1	H	H1	L2	L3	L7	L9	L5	L4	L8	L6	D1	D2	D3	n	a	d1	
WLTS100-5/2.2	647	380	180	400	155	338	250	120	135	225	135	100	180	220	8	22.5	18	66
WLTS100-5A/2.2	647	380	180	400	155	338	250	120	135	225	135	100	180	220	8	22.5	18	66
WLTSF100-5/2.2	664	380	180	400	155	355	250	120	135	225	135	100	180	220	8	22.5	18	74
WLTSF100-5A/2.2	664	380	180	400	155	355	250	120	135	225	135	100	180	220	8	22.5	18	74

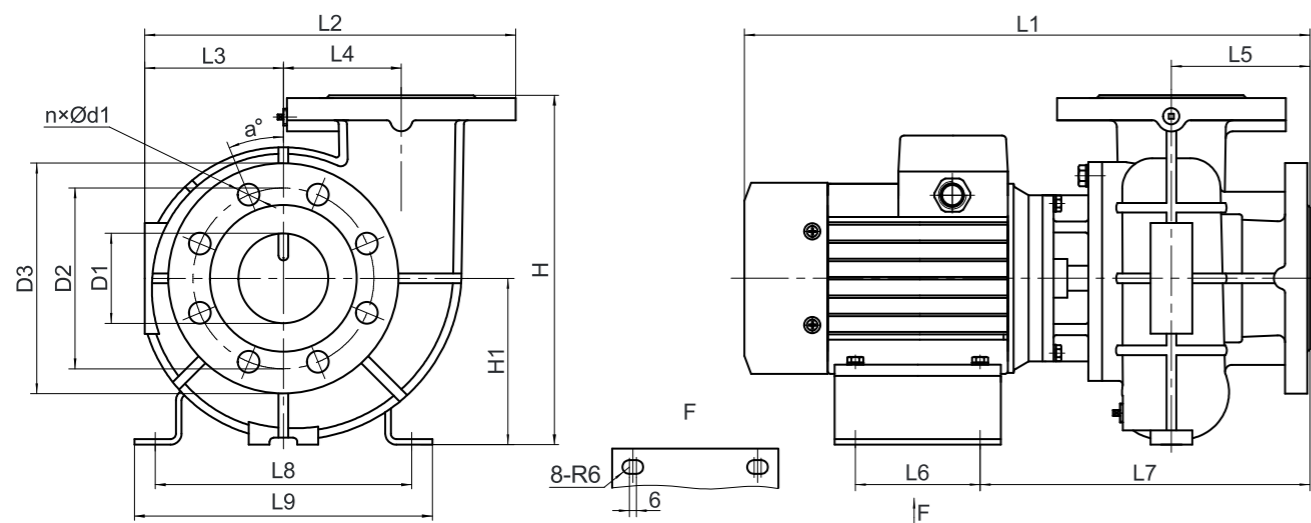
WLT/WLTS/WLTSF(50Hz)性能曲线



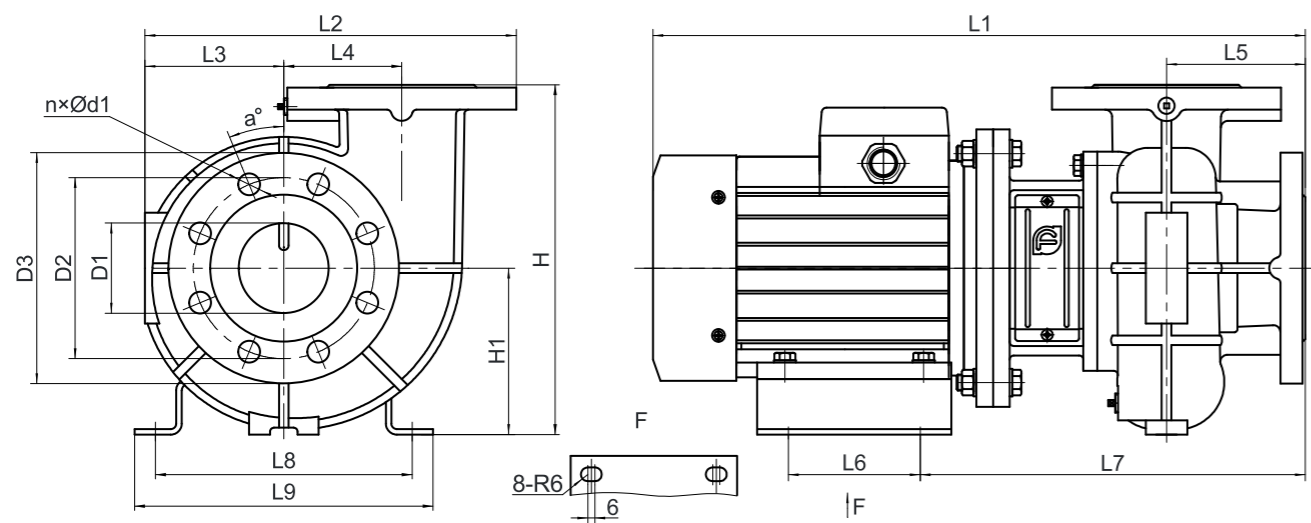
WLT/WLTS/WLTSF(50Hz)性能表

泵型号	配用电机(kW)	Q(m³/h)	55	60	70	80	90	100	110	120	130	140	150
100-5A/2.2	2.2	H(m)	7	6.8	6.5	5	4.5	4.3					
100-5/2.2							6.2	5.7	5	4.5	3.9	3.5	

WLT/WLTS/WLTSF(50Hz)安装尺寸图

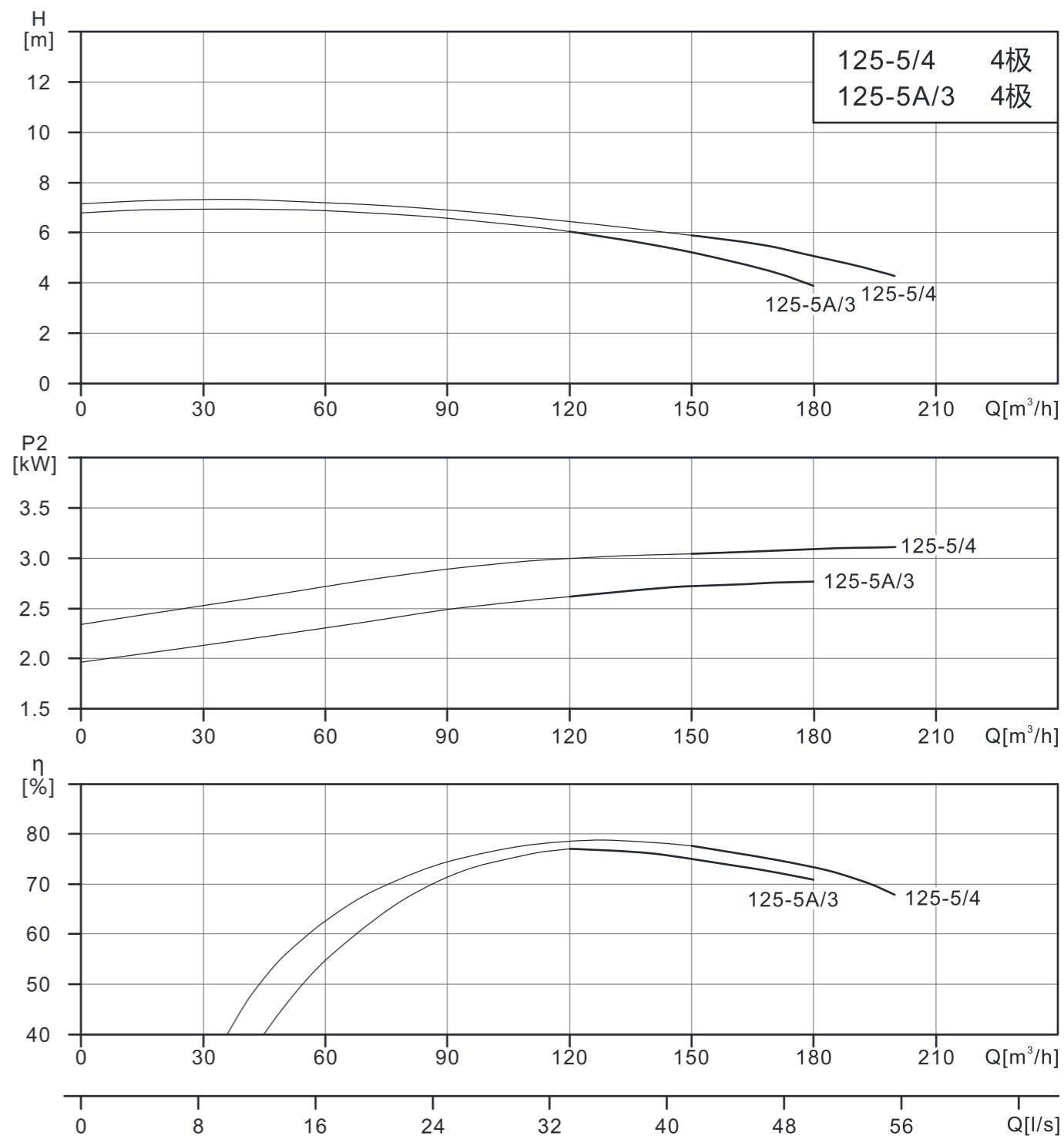


泵型号	外形尺寸					安装尺寸						进出水法兰尺寸						重量(kg)
	L1	H	H1	L2	L3	L7	L9	L5	L4	L8	L6	D1	D2	D3	n	a	d1	
WLT125-5A/3	620	412	212	450	175	311	250	135	150	225	135	125	210	250	8	22.5	18	72.5
WLT125-5/4	629	412	212	450	175	318	280	135	150	255	135	125	210	250	8	22.5	18	83



泵型号	外形尺寸					安装尺寸						进出水法兰尺寸						重量(kg)
	L1	H	H1	L2	L3	L7	L9	L5	L4	L8	L6	D1	D2	D3	n	a	d1	
WLTS125-5A/3	662	412	212	450	175	353	250	135	150	225	135	125	210	250	8	22.5	18	79
WLTS125-5/4	671	412	212	450	175	360	280	135	150	255	135	125	210	250	8	22.5	18	90
WLTSF125-5A/3	676	412	212	450	175	367	250	135	150	225	135	125	210	250	8	22.5	18	89
WLTSF125-5/4	685	412	212	450	175	374	280	135	150	255	135	125	210	250	8	22.5	18	100

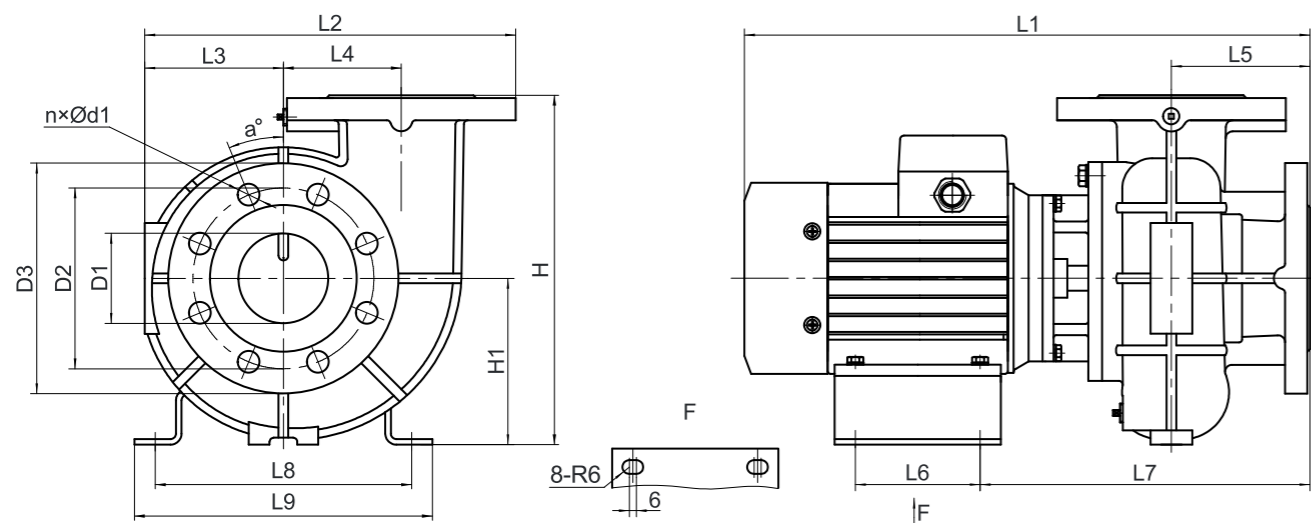
WLT/WLTS/WLTSF(50Hz)性能曲线



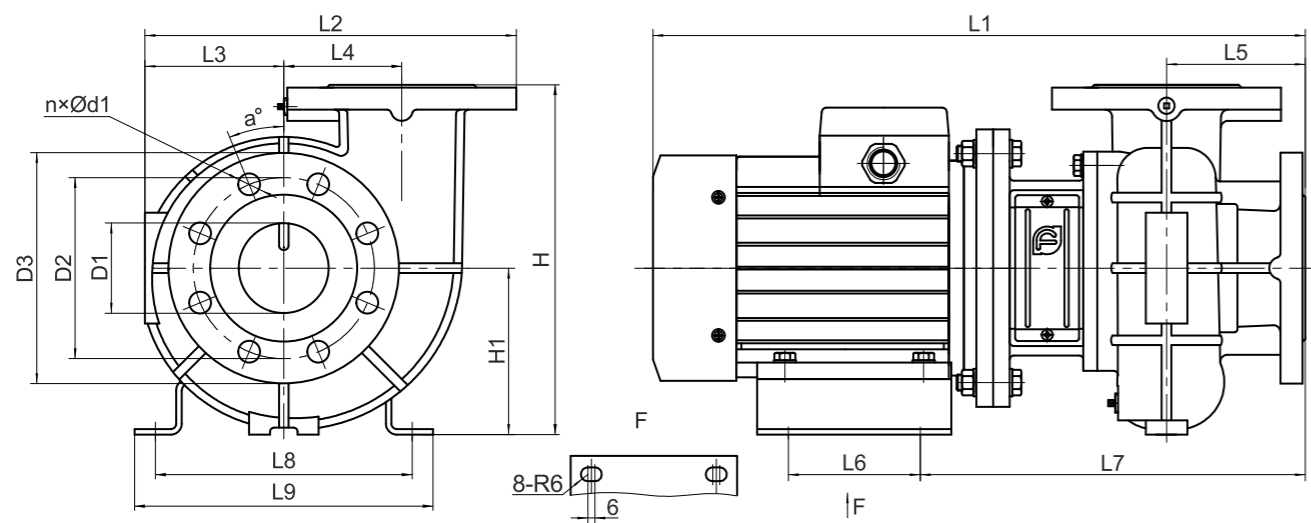
WLT/WLTS/WLTSF(50Hz)性能表

泵型号	配用电机(kW)	Q(m³/h)	120	130	140	150	160	170	180	190	200
125-5A/3	3	H(m)	6.2	5.8	5.4	5	4.7	4.4	3.9		
125-5/4	4					5.9	5.6	5.3	5	4.6	4.1

WLT/WLTS/WLTSF(50Hz)安装尺寸图

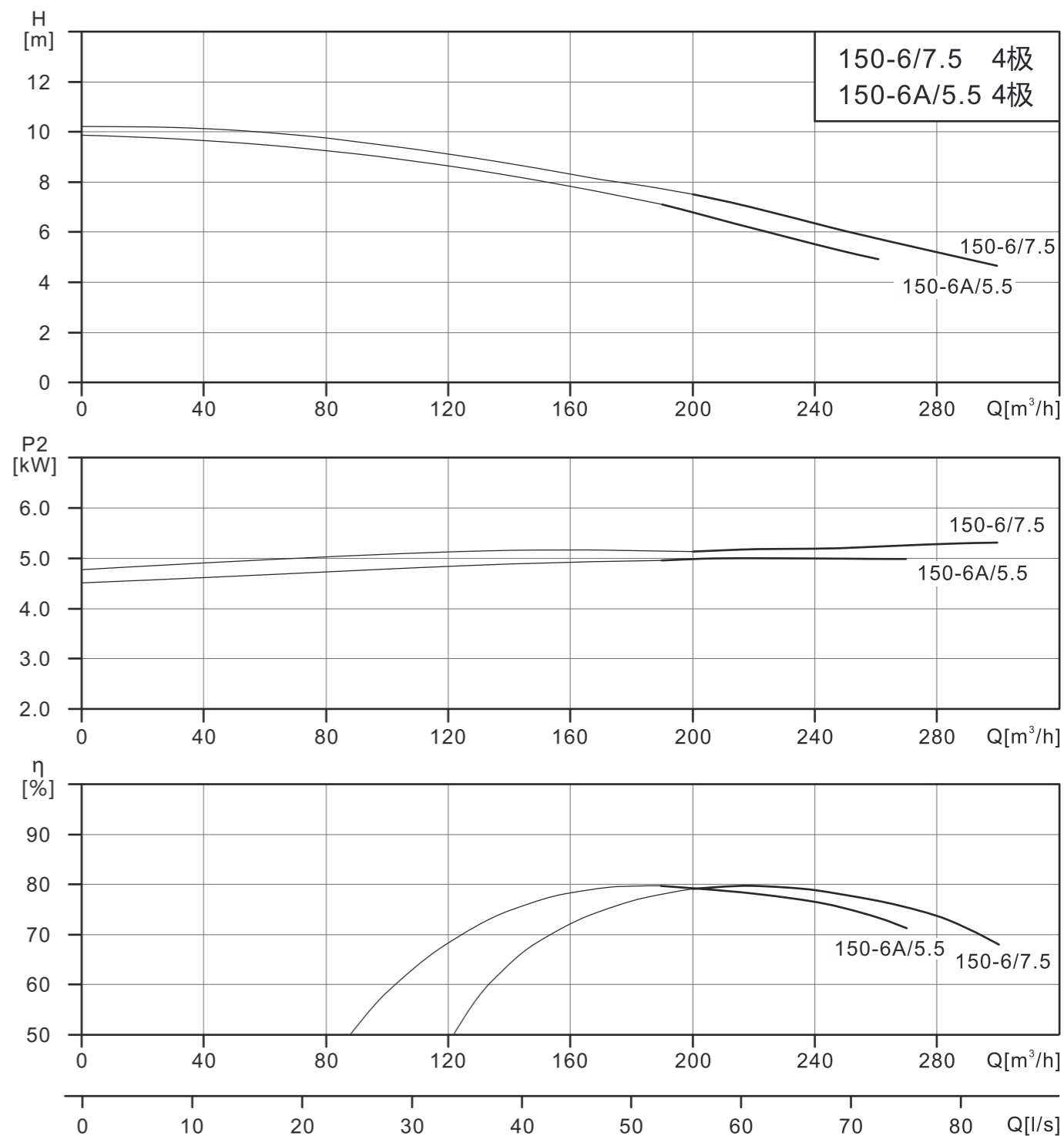


泵型号	外形尺寸					安装尺寸						进出水法兰尺寸						重量(kg)
	L1	H	H1	L2	L3	L7	L9	L5	L4	L8	L6	D1	D2	D3	n	a	d1	
WLT150-6A/5.5	650	462	232	510	195	362	350	150	170	310	135	150	240	285	8	22.5	22	108
WLT150-6/7.5	690	462	232	510	195	362	350	150	170	310	135	150	240	285	8	22.5	22	117



泵型号	外形尺寸					安装尺寸						进出水法兰尺寸						重量(kg)
	L1	H	H1	L2	L3	L7	L9	L5	L4	L8	L6	D1	D2	D3	n	a	d1	
WLTS150-6A/5.5	695	462	232	510	195	407	350	150	170	310	135	150	240	285	8	22.5	22	123
WLTS150-6/7.5	735	462	232	510	195	407	350	150	170	310	173	150	240	285	8	22.5	22	132.5
WLTSF150-6A/5.5	712	462	232	510	195	424	350	150	170	310	135	150	240	285	8	22.5	22	135
WLTSF150-6/7.5	752	462	232	510	195	424	350	150	170	310	173	150	240	285	8	22.5	22	147.5

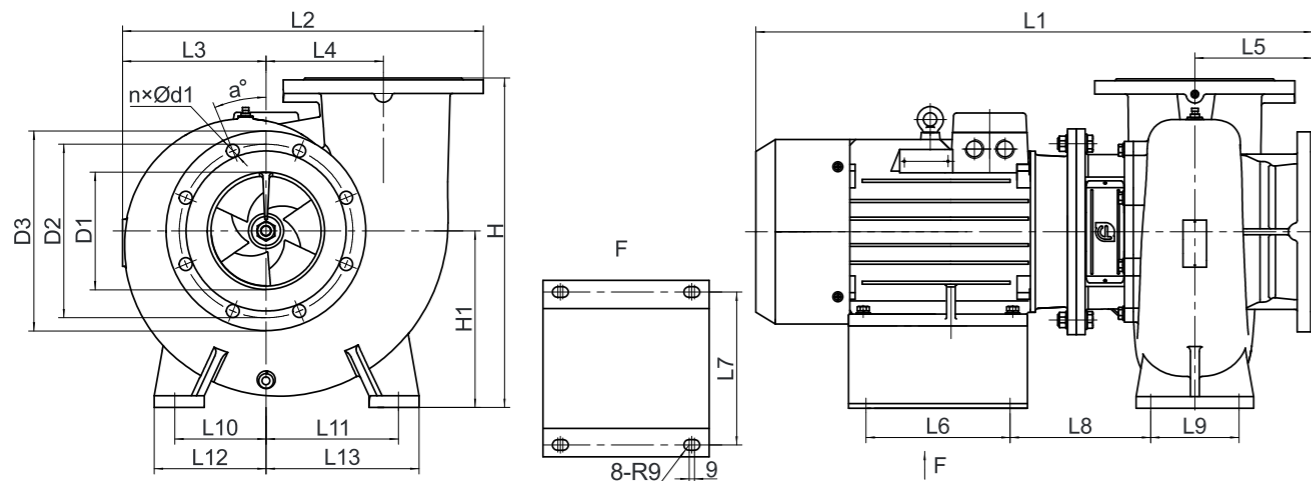
WLT/WLTS/WLTSF(50Hz)性能曲线



WLT/WLTS/WLTSF(50Hz)性能表

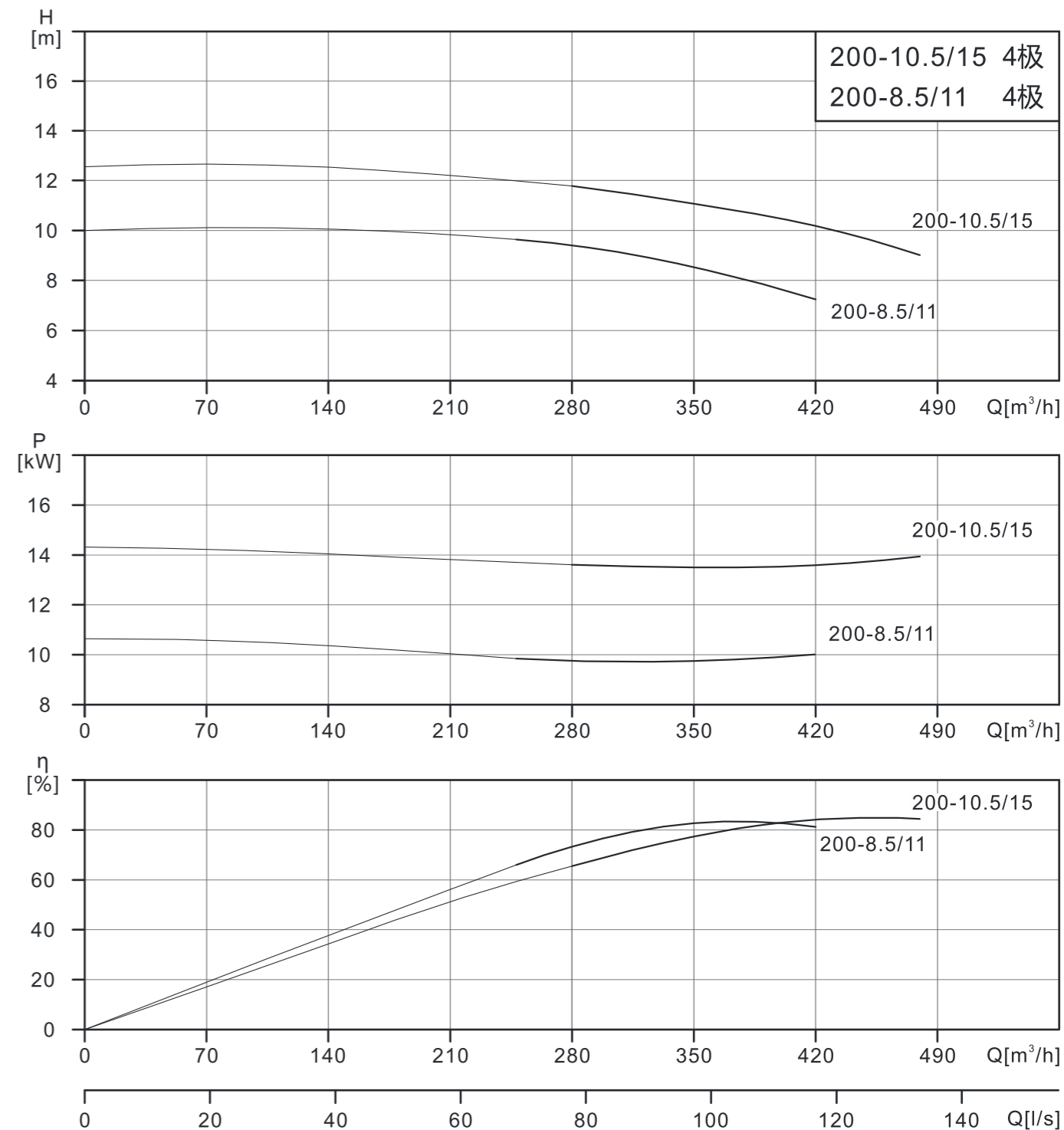
泵型号	配用电机(kW)	Q(m³/h)	190	200	210	220	230	250	270	290	300
150-6A/5.5	5.5	H(m)	7.2	7	6.6	6	5.6	5.1	4.8		
150-6/7.5	7.5			7.4	7.2	6.7	6.5	6	5.4	4.7	4.5

WLTS(50Hz)安装尺寸图



泵型号	外形尺寸					安装尺寸								进出水法兰尺寸						重量(kg)		
	L1	H	H1	L2	L3	L4	L5	L6	L7	L8	L9	L10	L11	L12	L13	D1	D2	D3	n		a	d1
WLTS200-8.5/11	902	560	300	614	244	200	200	200	360	239.5	150	155	225	190	260	200	295	340	8	22.5	23	274
WLTS200-10.5/15	946	560	300	614	244	200	200	245	360	239	150	155	225	190	260	200	295	340	8	22.5	23	290

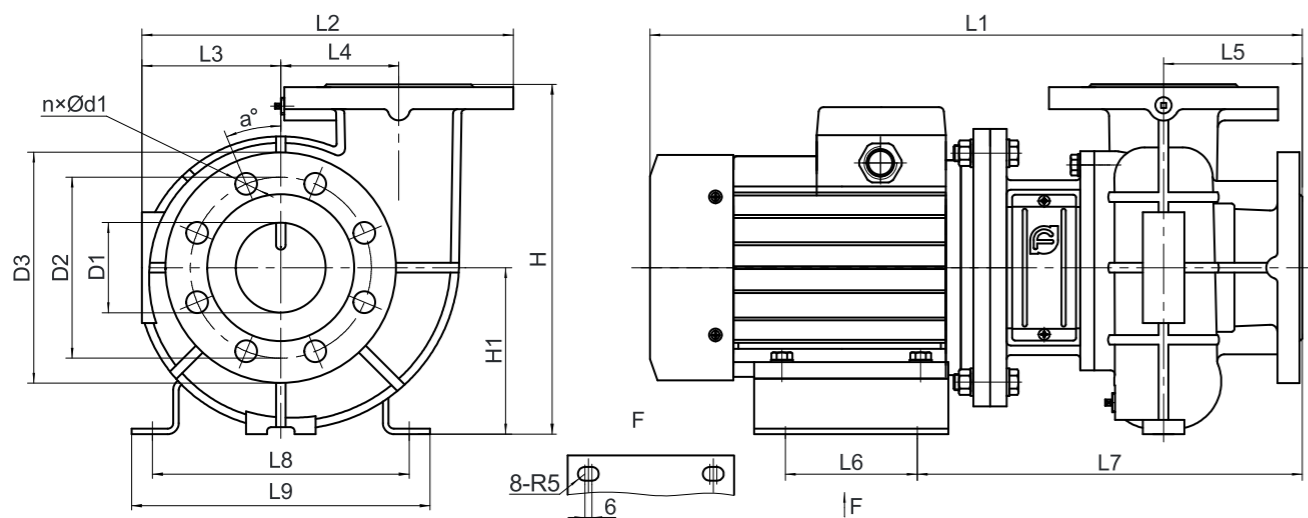
WLTS(50Hz)性能曲线



WLTS(50Hz)性能表

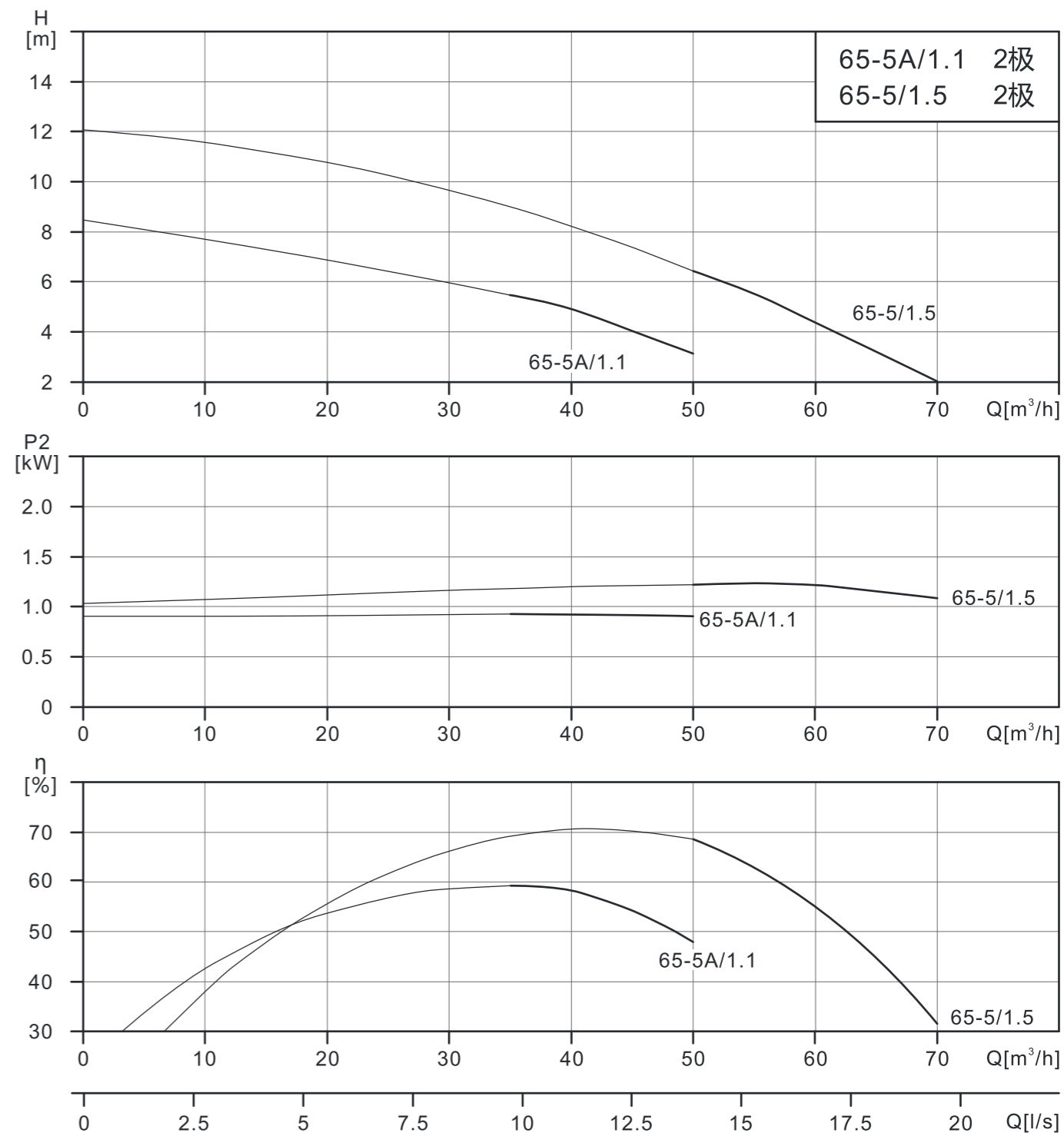
泵型号	配用电机(kW)	Q(m³/h)	250	280	300	330	350	380	400	420	450	480
200-8.5/11	11	H(m)	9.6	9.4	9.1	8.8	8.5	8.1	7.8	7.2		
200-10.5/15	15			11.9	11.6	11.3	11.1	10.8	10.5	10.2	9.5	9

WLTS(60Hz)安装尺寸图



泵型号	外形尺寸				安装尺寸				进出水法兰尺寸						重量(kg)			
	L1	H	H1	L2	L3	L7	L9	L5	L4	L8	L6	D1	D2	D3		n	a	d1
WLTS65-5A/1.1	460	240	120	278	100	278	215	100	85	185	95	65	145	185	4	45	18	35
WLTS65-5/1.5	480	240	120	278	100	283	230	100	85	200	120	65	145	185	4	45	18	42

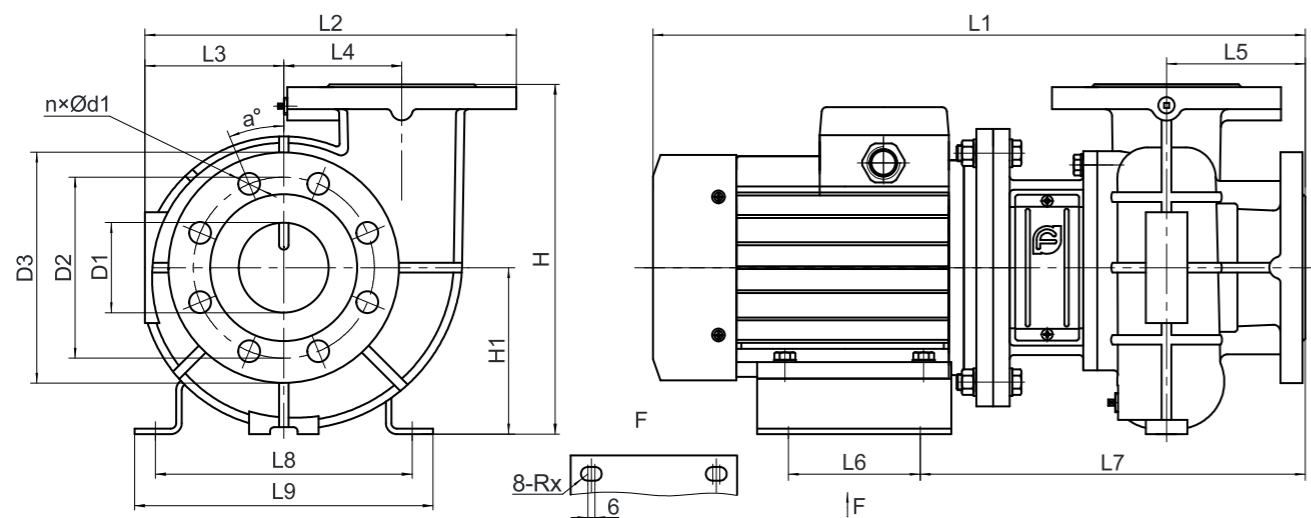
WLTS(60Hz)性能曲线



WLTS(60Hz)性能表

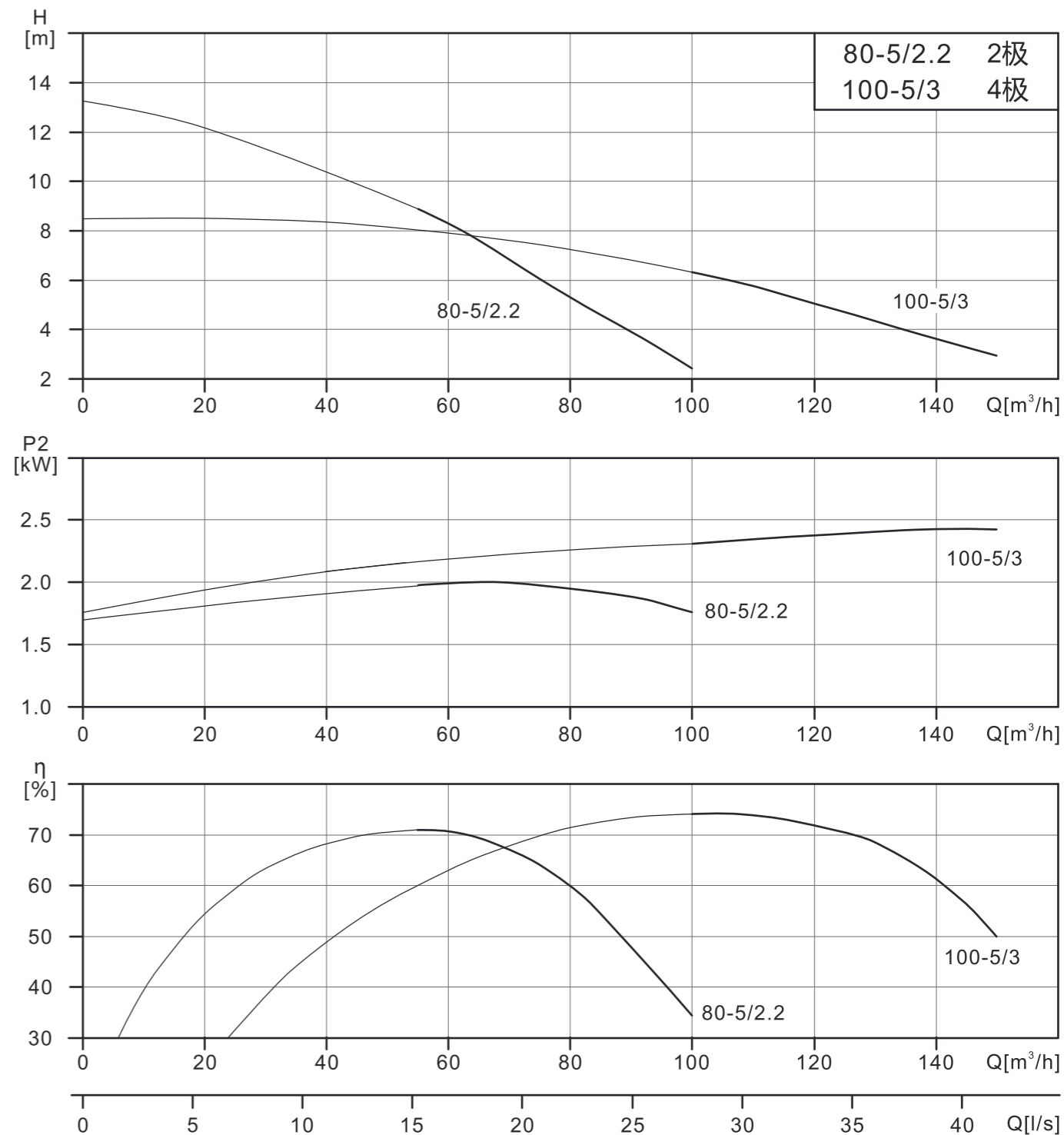
泵型号	配用电机(kW)	Q(m³/h)	35	40	45	50	55	60	65	70
65-5A/1.1	1.1	H(m)	5.8	5	4.4	3.4				
65-5/1.5	1.5					6.4	5	4.5	3.2	2

WLTS(60Hz)安装尺寸图



泵型号	外形尺寸			安装尺寸				进出水法兰尺寸						重量(kg)					
	L1	H	H1	L2	L3	L7	L9	L5	L4	L8	L6	x	D1		D2	D3	n	a	d1
WLTS80-5/2.2	490	270	130	295	105	294	230	110	90	200	120	5	80	160	200	8	22.5	18	53
WLTS100-5/3	588	380	180	400	155	338	250	120	135	225	135	6	100	180	220	8	22.5	18	76

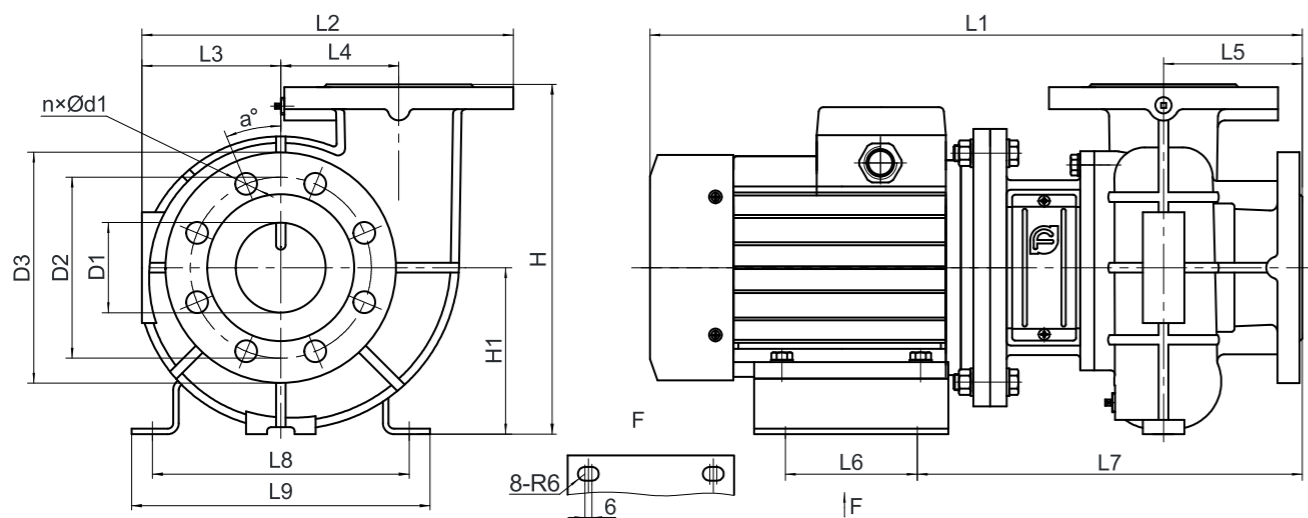
WLTS(60Hz)性能曲线



WLTS(60Hz)性能表

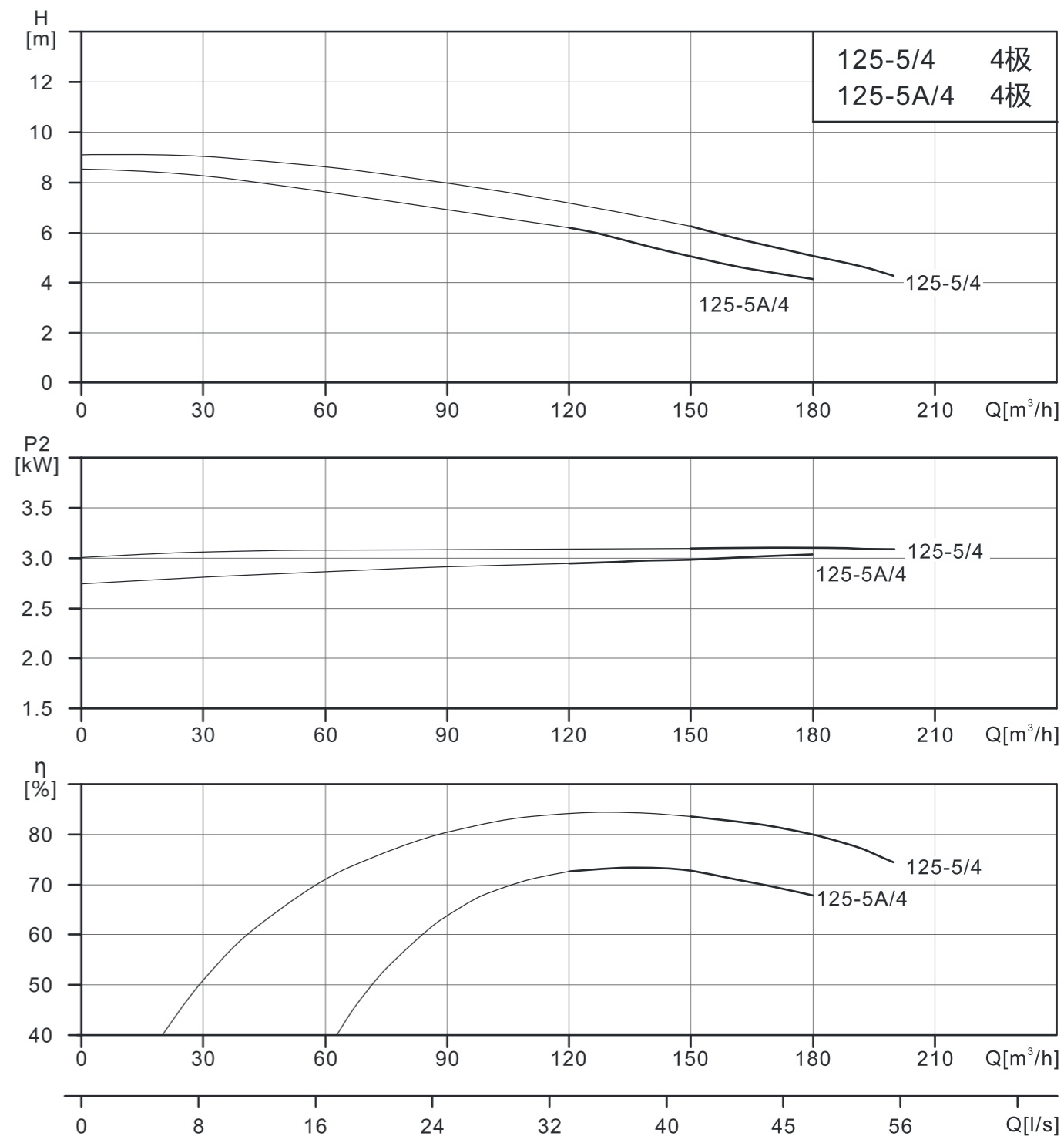
泵型号	配用电机(kW)	Q(m³/h)	55	60	70	80	90	100	110	120	130	140	150
80-5/2.2	2.2	H(m)	9	8.5	7.4	5	3.6	2.3					
100-5/3	3							6.3	5.7	5	4.1	3.4	3

WLTS(60Hz)安装尺寸图



泵型号	外形尺寸					安装尺寸					进出水法兰尺寸					重量(kg)		
	L1	H	H1	L2	L3	L7	L9	L5	L4	L8	L6	D1	D2	D3	n		a	d1
WLTS125-5A/4	620	412	212	450	175	360	280	135	150	255	135	125	210	250	8	22.5	18	91
WLTS125-5/4	620	412	212	450	175	360	280	135	150	255	135	125	210	250	8	22.5	18	91

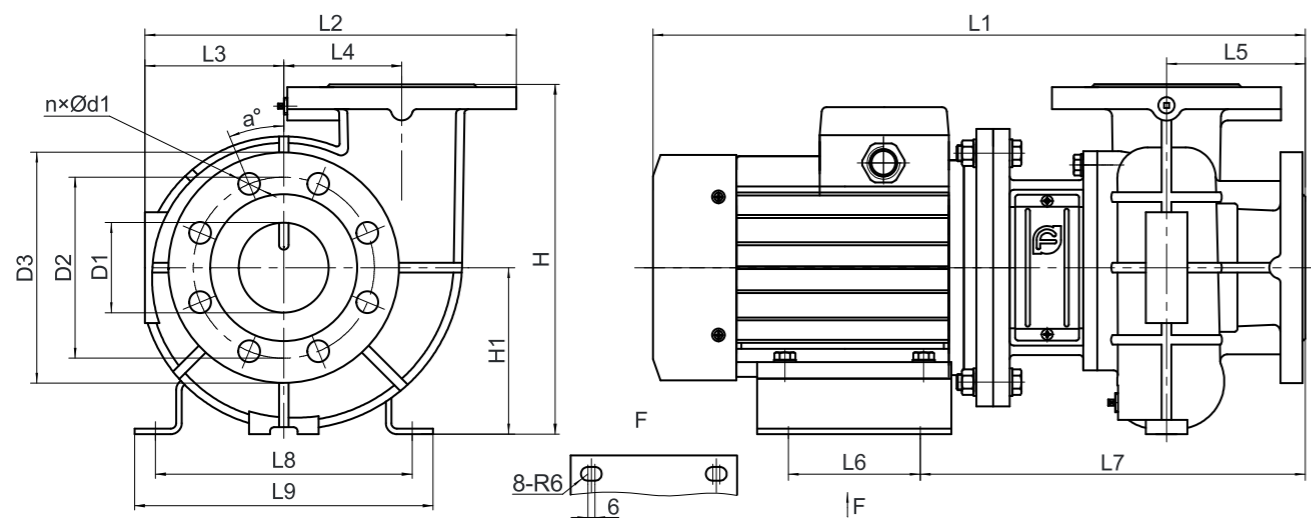
WLTS(60Hz)性能曲线



WLTS(60Hz)性能表

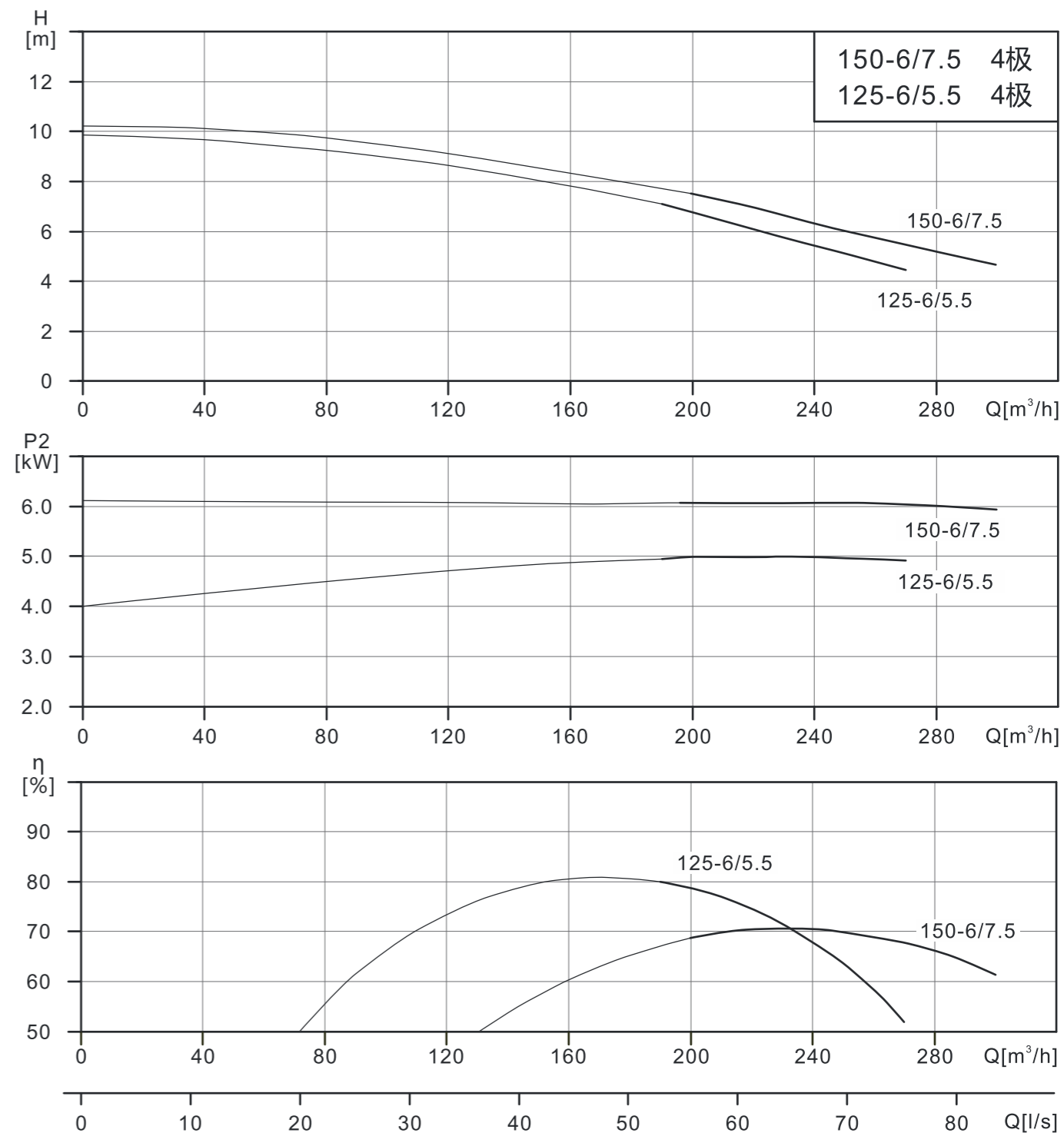
泵型号	配用电机(kW)	Q(m³/h)	120	130	140	150	160	170	180	190	200
125-5A/4	4	H(m)	6.2	6	5.4	5	4.7	4.4	4.1		
125-5/4	4					6.6	6.1	5.6	5	4.7	4.4

WLTS(60Hz)安装尺寸图



泵型号	外形尺寸					安装尺寸						进出水法兰尺寸						重量(kg)
	L1	H	H1	L2	L3	L7	L9	L5	L4	L8	L6	D1	D2	D3	n	a	d1	
WLTS125-6/5.5	686	412	212	450	175	404	350	135	150	310	135	125	210	250	8	22.5	18	112
WLTS150-6/7.5	725	462	232	510	195	407	350	150	170	310	173	150	240	285	8	22.5	22	138

WLTS(60Hz)性能曲线



WLTS(60Hz)性能表

泵型号	配用电机(kW)	Q(m³/h)	190	200	210	220	230	250	270	290	300
125-6/5.5	5.5	H(m)	7.8	7.3	6.7	6	5.6	4.8	4.6		
150-6/7.5	7.5			7.39	7.27	7.25	6.8	6	5.4	5.1	4.6